

Automatisierung Anodenherstellung mit PCS7 V7.1 und Simatic Safety



Solution Partner: ControlTech Engineering AG, Liestal
Kunde: BUSS Chem Tech
Branche: Industrie

Kurze Beschreibung der Lösung

Ziel war eine komplette Automatisierung der Großanlage über mehrere Gebäude mit Schnittstellen zu einigen Packet Units. Realisiert wurde diese mit PCS7 V7.1 und WinCC. Die Sicherheitsfunktionen wurden mit Simatic Safety realisiert. Remoteunterstützung nach der Inbetriebnahme.

Kontakt:

Benzburweg 7
4410 Liestal
Switzerland

Tel: +41 (0)61 927 93 00
Fax: +41 (0)61 927 93 03

Gründungsjahr:

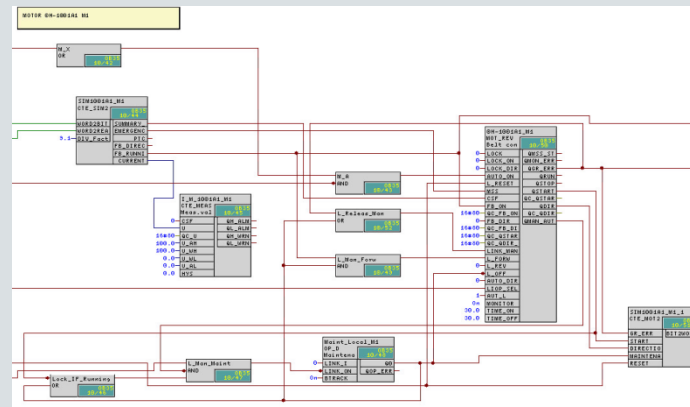
1990

Mitarbeiter:

45

Die Anforderungen des Kunden:

- SW-Erstellung nach Vorgabedokumenten
- Einsatz von Simatic Safety
- Visualisierungserstellung nach Vorgabedokumenten
- Unterstützung bei Schnittstellendefinitionen
- Vor-Ort Unterstützung bei Linientests
- FAT + Inbetriebnahme
- Remoteunterstützung



Solution
Partner

SIEMENS

Automation

Automatisierung Anodenherstellung mit PCS7 V7.1 und Simatic Safety



Die **Umsetzung** durch den Solution Partner:

- Bearbeitung der Vorgabedokumente
- Beschaffung der Hardware und Installation der Software
- Programmierung der Applikation für PCS7 und WinCC
- Möglichkeit der Remoteunterstützung per VPN Tunnel realisiert
- Durchführung FAT und Inbetriebnahme

Die **Nutzen** für den Kunden:

- Neues Verfahren zur Anodenherstellung spart Kosten und Zeit
- Minimierung der Produktions- und Betriebskosten durch Einsatz neuer Hard- und Software
- Benutzerfreundliche Steuerung der Anlage durch komplettautomatisiertes System

Kontakt:

Benzburweg 7
4410 Liestal
Switzerland

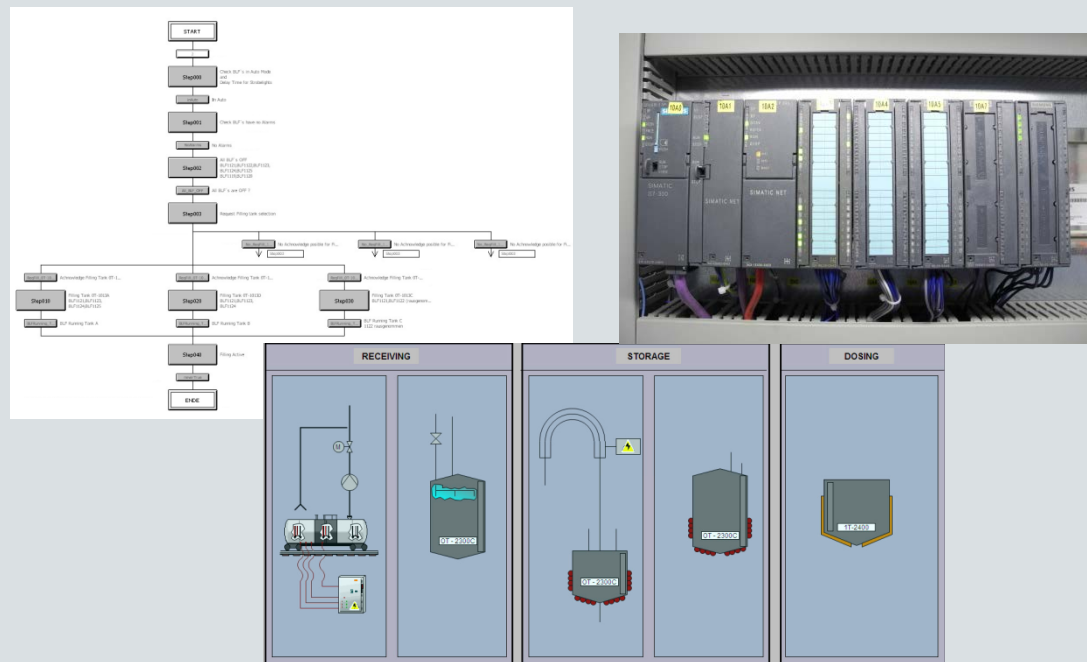
Tel: +41 (0)61 927 93 00
Fax: +41 (0)61 927 93 03

Gründungsjahr:

1990

Mitarbeiter:

45



Solution
Partner

SIEMENS

Automation