

komprimiertes Restmaterial für umweltschonenden Transport



Solution Partner: Brütsch Elektronik AG
Kunde: Produktionsbetrieb Baustoffe CH
Branche: Produktionsmaschinen

Kontakt

Nüsatzstr. 11
8248 Uhwiesen
Zürich
Schweiz
Tel: +41 (0)52 647 5050
Fax: +41 (0)52 647 5060

Gründungsjahr:

1971

Mitarbeiter:

100

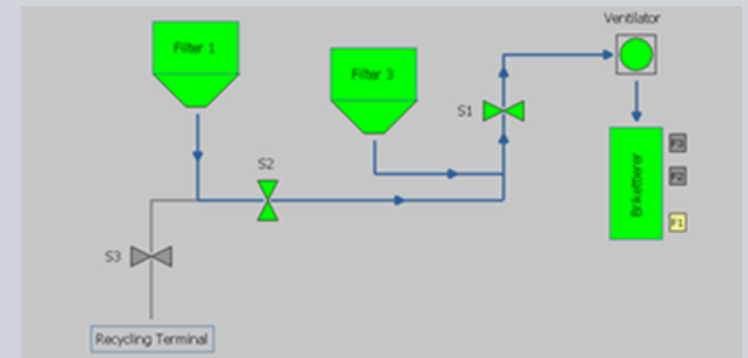
Die Anforderungen des Kunden:

- Automatische Steuerung des Materialflusses der Filteranlagen
- Maximale Auslastung der Brikettierungsanlage gewährleisten
- Verbesserte Diagnose und Störungsanzeige der Brikettieranlage
- Stillstands Zeiten auf Grund von Filter- und Brikettier-Problemen verringern
- Vorhandene Brikettieranlage in Liniensteuerung integrieren

Kurze Beschreibung der Lösung:

Die Brikettieranlage konzentriert die Materialresten der Produktion in einer Presse zu Briketts. Dadurch können Transportkosten eingespart und das Restmaterial besser verwertet werden.

Die vorhandene Brikettierungsanlage wurde durch ein Interface zur Liniensteuerung erweitert. Die Füllstandssensoren und Absaugchieber werden neu ebenfalls durch die Liniensteuerung überwacht und angesteuert.



Solution
Partner

Automation
Drives

SIEMENS

komprimiertes Restmaterial für umweltschonenden Transport

brütsch
elektronik

Kontakt

Nüsatzstr. 11
8248 Uhwiesen
Zürich
Schweiz
Tel: +41 (0)52 647 5050
Fax: +41 (0)52 647 5060

Gründungsjahr:

1971

Mitarbeiter:

100

Solution
Partner

Automation
Drives

SIEMENS

Die Umsetzung durch den Solution Partner:

- Neue Hardware wurde kostengünstig in bereits vorhandenen Schaltschrank eingebaut
- Diagnose, Handbetrieb und Parametrierung mittels Rezept erfolgt zentral vom HMI der Liniensteuerung
- Die vorhandene Liniensteuerung CPU 319F-3 PN wurde mittels Profinet um einen zusätzlichen ET200S Knoten erweitert und das MP377 19" angepasst

Die Nutzen für den Kunden:

- Optimierter Materialflusses der Filteranlagen
- Maximale Auslastung der Brikettierungsanlage
- Höhere Anlagenverfügbarkeit durch automatisierte Störreaktion
- Entlastung des Bedienpersonals durch rezeptabhängige Produktionsarten
- Verbesserte Diagnose und Störungsanzeige

