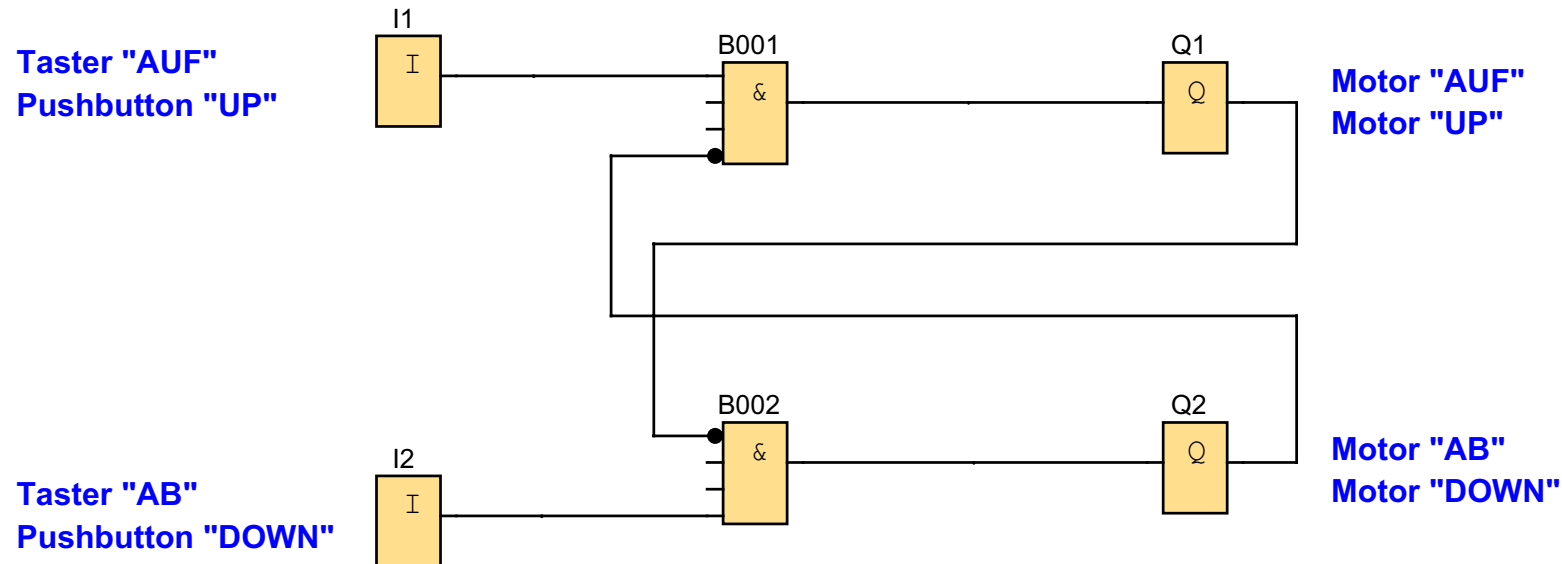


Verriegelungsschaltung für zwei Ausgänge

Interlocking circuit for two outputs

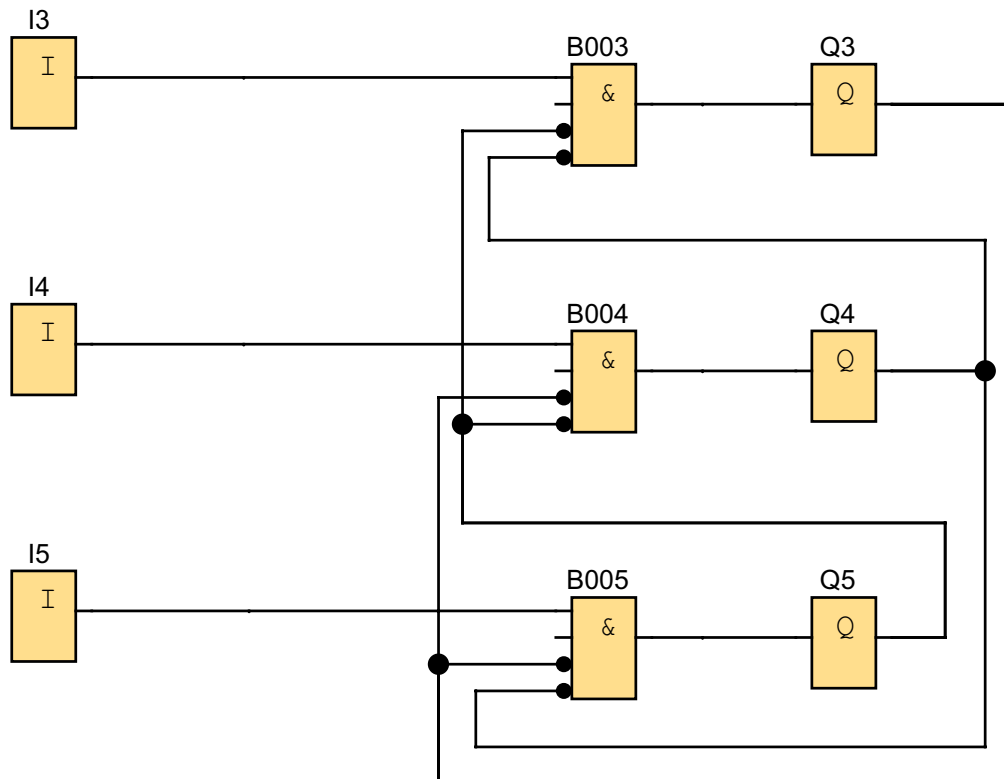


Wenn ein Motor in 2 Richtungen bewegt werden kann (z.B. Rollo AUF/AB, Tor AUF/ZU) muss verhindert werden, dass versehentlich beide Befehle gleichzeitig am Motor ankommen - es darf immer nur ein Ausgang aktiv sein. In diesem Beispiel wird gezeigt wie dies grundsätzlich mit LOGO! umgesetzt werden kann.

If a motor can be moved in two directions (e.g. roller blind UP/DOWN, gate OPEN/CLOSE) must be avoided, that both commands can reach the motor at the same time accidentally - always only one output is allowed to be active at a time. In this example is shown how this can be basically done with LOGO!.

Ersteller:	adbejo0	SIEMENS	Projekt:	Verriegelungsschaltung - Interlocking circuit	Kunde:	SIEMENS AG
Geprüft:	Beyer		Anlage:		Zeichen-Nr.:	
Erstellt/Geändert:	25.09.07 13:01/09.10.07 11:49		Datei:	Verriegelungsschaltung_Interlocking circuit.lsc	Seite:	1 / 3

Verriegelungsschaltung für drei Ausgänge Interlock circuit for three outputs



Ersteller:	adbejo0
Geprüft:	Beyer
Erstellt/Geändert:	25.09.07 13:01/09.10.07 11:49



Projekt:	Verriegelungsschaltung - Interlocking circuit	Kunde:	SIEMENS AG
Anlage:		Zeichen-Nr.:	
Datei:	Verriegelungsschaltung_Interlocking circuit.lsc	Seite:	2 / 3

SIEMENS AG- Beispielprogramm

Warnung und Haftungsausschluss

Siemens AG
Programmbeispiel ohne Gewähr

Warnung:

Steuerungen können bei unsicheren Betriebszuständen ausfallen und dadurch den unkontrollierten Betrieb der gesteuerten Geräte verursachen. Solche gefährliche Ereignisse können zu tödlichen und/oder schweren Verletzungen und/oder Sachschaden führen. Sorgen Sie daher für eine NOT-AUS-Funktion, elektrische oder andere redundante Sicherheitseinrichtungen, die von Ihrem Automatisierungssystem unabhängig sind.

Haftungsausschluss:

Jeder Anwender ist für den sachgemäßen Betrieb seines LOGO-Systems selbst verantwortlich. Dieses Programm enthebt Sie nicht der Verpflichtung zu sicherem Umgang bei Anwendung, Installation, Betrieb und Wartung. Durch die Nutzung dieses von der Siemens AG erstellten Programm-Beispiels erkennen Sie an, daß die Siemens AG unter keinen Umständen für möglicherweise infolge der Nutzung auftretende Sach- und/oder Personenschäden haftbar gemacht werden kann.

SIEMENS AG- Example Program

Warning and Disclaimer of Liability


Siemens AG
Example Program without Liability

Warning:

Unsafe operating conditions can cause controllers to fail, resulting in unchecked operation of controlled devices. Such hazardous events can cause death and/or serious injury and/or material damage. You must therefore provide an emergency stop function and electric or other redundant safety devices that are independent of your automation system.

Disclaimer of Liability:

Users are solely responsible for the correct operation of their LOGO! systems. This program does not relieve you of the obligation to observe safe practices during implementation, installation, operation, and maintenance. By using this example program created by Siemens AG, you acknowledge that Siemens AG cannot under any circumstances be held liable for any possible personal injury or material damage resulting from the use of this program.

Ersteller:	adbejo0		Projekt:	Verriegelungsschaltung - Interlocking circuit	Kunde:	SIEMENS AG
Geprüft:	Beyer		Anlage:		Zeichen-Nr.:	
Erstellt/Geändert:	25.09.07 13:01/09.10.07 11:49		Datei:	Verriegelungsschaltung_Interlocking circuit.lsc	Seite:	3 / 3