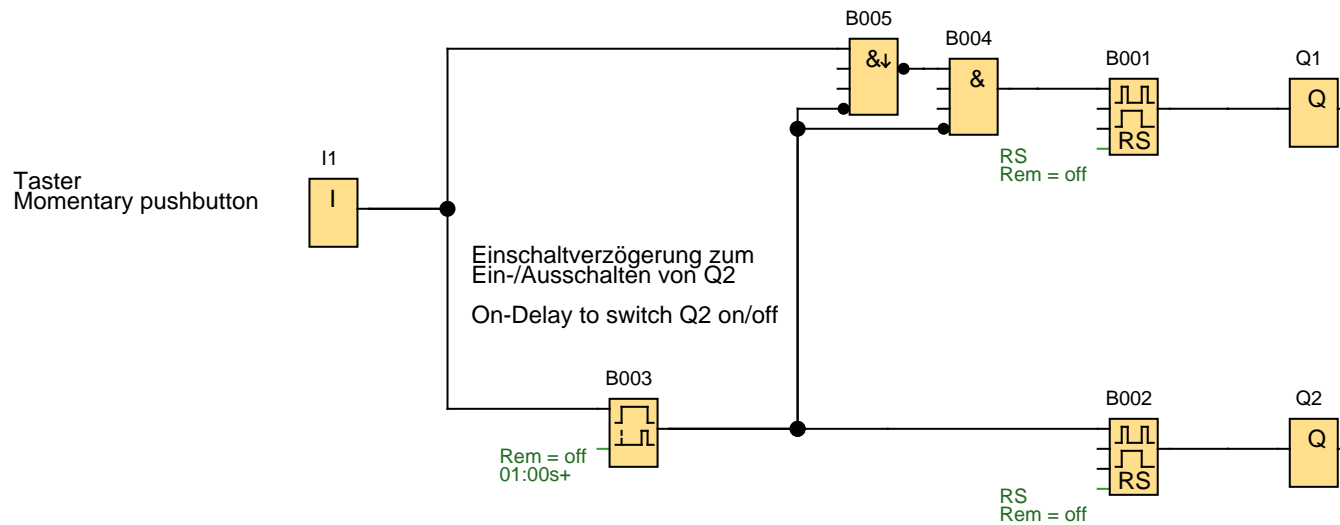


Steuern von zwei Ausgängen mit einem Taster

Controlling two outputs with one momentary pushbutton



Wird I1 nur kurz betätigt, kann damit Q1 ein-/ausgeschaltet werden.
 Wird I1 länger als 1 Sekunde betätigt, kann damit Q2 ein-/ausgeschaltet werden.

If I1 is pressed for a short moment, Q1 is switched on/off.
 If I1 is pressed for longer than 1 second, Q2 is switched on/off.

SIEMENS AG- Beispielprogramm

Warnung und Haftungsausschluss

Siemens AG
Programmbeispiel ohne Gewähr

Warnung:

Steuerungen können bei unsicheren Betriebszuständen ausfallen und dadurch den unkontrollierten Betrieb der gesteuerten Geräte verursachen. Solche gefährliche Ereignisse können zu tödlichen und/oder schweren Verletzungen und/oder Sachschaden führen. Sorgen Sie daher für eine NOT-AUS-Funktion, elektrische oder andere redundante Sicherheitseinrichtungen, die von Ihrem Automatisierungssystem unabhängig sind.

Haftungsausschluss:

Jeder Anwender ist für den sachgemäßen Betrieb seines LOGO-Systems selbst verantwortlich. Dieses Programm enthebt Sie nicht der Verpflichtung zu sicherem Umgang bei Anwendung, Installation, Betrieb und Wartung. Durch die Nutzung dieses von der Siemens AG erstellten Programm-Beispiels erkennen Sie an, daß die Siemens AG unter keinen Umständen für möglicherweise infolge der Nutzung auftretende Sach- und/oder Personenschäden haftbar gemacht werden kann.

SIEMENS AG- Example Program

Warning and Disclaimer of Liability


Siemens AG
Example Program without Liability

Warning:

Unsafe operating conditions can cause controllers to fail, resulting in unchecked operation of controlled devices. Such hazardous events can cause death and/or serious injury and/or material damage. You must therefore provide an emergency stop function and electric or other redundant safety devices that are independent of your automation system.

Disclaimer of Liability:

Users are solely responsible for the correct operation of their LOGO! systems. This program does not relieve you of the obligation to observe safe practices during implementation, installation, operation, and maintenance. By using this example program created by Siemens AG, you acknowledge that Siemens AG cannot under any circumstances be held liable for any possible personal injury or material damage resulting from the use of this program.

Creator:	ADBEJ00		Project:	Steuern von 2 Ausgängen mit 1 Taster	Customer:	SIEMENS AG
Checked:	Beyer		Installation:	Controlling 2 outputs with 1 pushbutton	Diagram No.:	
Date:	7/27/09 12:45 PM/7/27/09 12:45 PM		File:	Steuern von 2 Ausgängen mit 1 Taster.lsc	Page:	2 / 2

Block Number (Type)	Parameter
B001(Pulse Relay) :	RS Rem = off
B002(Pulse Relay) :	RS Rem = off
B003(On-Delay) : Einschaltverzögerung zum Ein-/Aussschalten von Q2 On-Delay to switch Q2 on/off	Rem = off 01:00s+
I1 (Input) : Taster Momentary pushbutton	