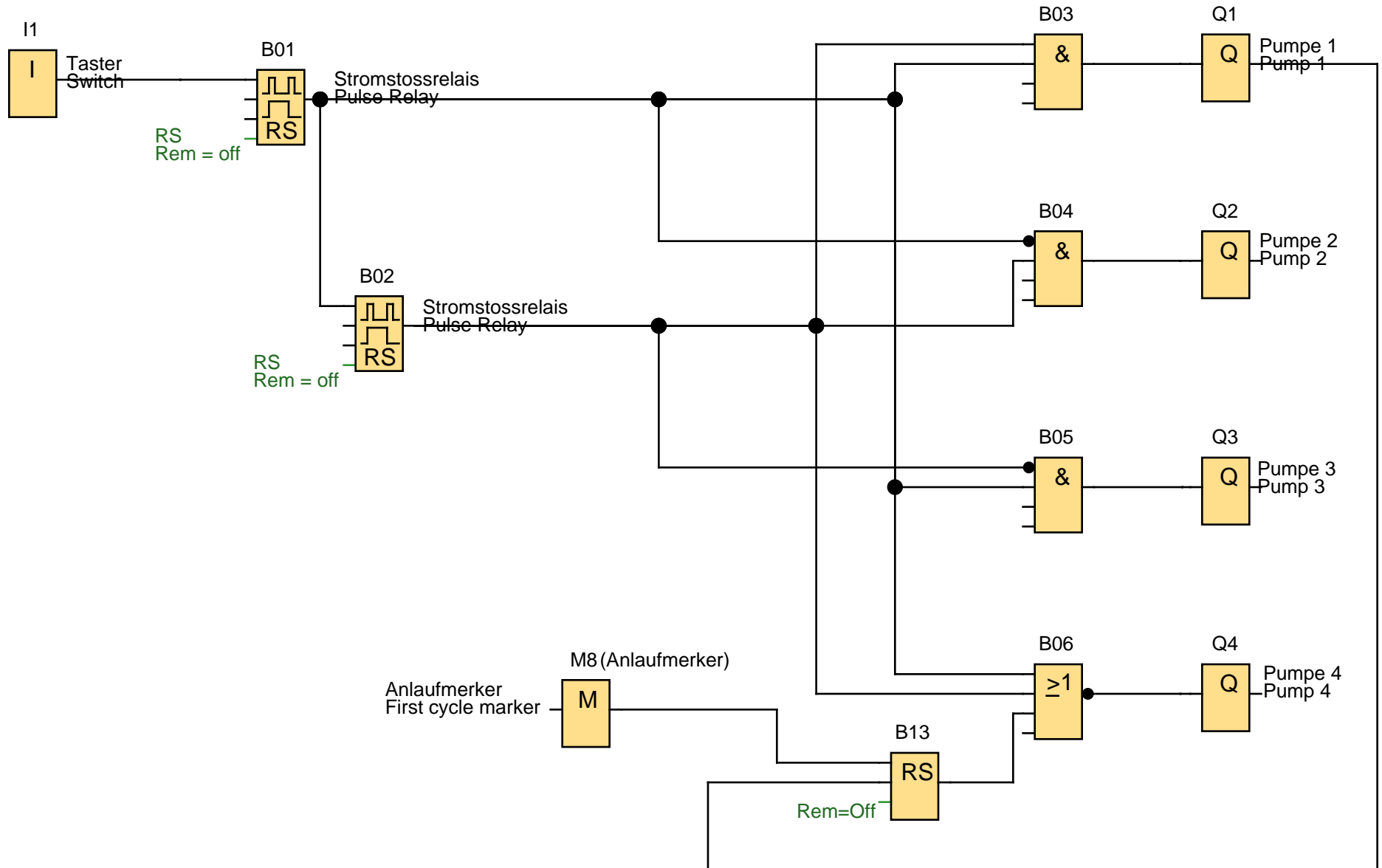


# Schrittsteuerung für 4 Ausgänge / a bit shift for 4 outputs



Ersteller:	wm2432	Projekt:	Schrittsteuerung für 4 Ausgänge erweiterbar	Kunde:	SIEMENS AG
Geprüft:	Witschel	Anlage:	Beispiel 34	Zeichen-Nr.:	13034
Erstellt/Geändert:	19.12.01 11:23/26.01.05 13:35	Datei:	Schrittsteuerung für 4 Ausgänge tastbar.lsc	Seite:	1 / 2

# SIEMENS AG- Beispielprogramm

## Warnung und Haftungsausschluss

Siemens AG  
Programmbeispiel ohne Gewähr

### Warnung:

Steuerungen können bei unsicheren Betriebszuständen ausfallen und dadurch den unkontrollierten Betrieb der gesteuerten Geräte verursachen. Solche gefährliche Ereignisse können zu tödlichen und/oder schweren Verletzungen und/oder Sachschaden führen. Sorgen Sie daher für eine NOT-AUS-Funktion, elektrische oder andere redundante Sicherheitseinrichtungen, die von Ihrem Automatisierungssystem unabhängig sind.

### Haftungsausschluss:

Jeder Anwender ist für den sachgemäßen Betrieb seines LOGO-Systems selbst verantwortlich. Dieses Programm enthebt Sie nicht der Verpflichtung zu sicherem Umgang bei Anwendung, Installation, Betrieb und Wartung. Durch die Nutzung dieses von der Siemens AG erstellten Programm-Beispiels erkennen Sie an, daß die Siemens AG unter keinen Umständen für möglicherweise infolge der Nutzung auftretende Sach- und/oder Personenschäden haftbar gemacht werden kann.

# SIEMENS AG- Example Program

## Warning and Disclaimer of Liability

Siemens AG  
Example Program without Liability

### Warning:

Unsafe operating conditions can cause controllers to fail, resulting in unchecked operation of controlled devices. Such hazardous events can cause death and/or serious injury and/or material damage. You must therefore provide an emergency stop function and electric or other redundant safety devices that are independent of your automation system.

### Disclaimer of Liability:

Users are solely responsible for the correct operation of their LOGO! systems. This program does not relieve you of the obligation to observe safe practices during implementation, installation, operation, and maintenance. By using this example program created by Siemens AG, you acknowledge that Siemens AG cannot under any circumstances be held liable for any possible personal injury or material damage resulting from the use of this program.

Ersteller:	wm2432	\nbgm3f1awm2432O\$\\Siemens.g	Projekt:	Schrittsteuerung für 4 Ausgänge erweiterbar	Kunde:	SIEMENS AG
Geprüft:	Witschel		Anlage:	Beispiel 34	Zeichen-Nr.:	13034
Erstellt/Geändert:	19.12.01 11:23/26.01.05 13:35		Datei:	Schrittsteuerung für 4 Ausgänge tastbar.lsc	Seite:	2 / 2

Blocknummer(Typ)	Parameter
B001(Stromstoßrelais) : Stromstoßrelais Pulse Relay	RS Rem = off
B002(Stromstoßrelais) : Stromstoßrelais Pulse Relay	RS Rem = off
B13(Selbsthälterelais) :	Rem = off
I1(Eingang) : Taster Switch	
M8(Anlaufmerker) : Anlaufmerker First cycle marker	
Q1(Ausgang) : Pumpe 1 Pump 1	
Q2(Ausgang) : Pumpe 2 Pump 2	
Q3(Ausgang) : Pumpe 3 Pump 3	
Q4(Ausgang) : Pumpe 4 Pump 4	

Ersteller:	wm2432	Projekt:	Schrittsteuerung für 4 Ausgänge	Kunde:	SIEMENS AG
Geprüft:	Witschel	Abgefragt:	Beispiel 34	Zeichen-Nr.:	13034
Erstellt/Geändert:	19.12.01 11:23/26.01.05 13:35	Datei:	Schrittsteuerung für 4 Ausgänge	Seite:	2

Anschluss	Beschriftung
I1	
I2	
I3	
I4	
I5	
I6	
I7	
I8	
I9	
I10	
I11	
I12	
I13	
I14	
I15	
I16	
I17	
I18	
I19	
I20	
I21	
I22	
I23	
I24	
C1	
C2	
C3	

Ersteller:	wm2432	Projekt:	Schrittsteuerung für 4 Ausgänge	Kunde:	SIEMENS AG
Geprüft:	Witschel	Abgefragt:	Beispiel 34	Zeichen-Nr.:	13034
Erstellt/Geändert:	19.12.01 11:23/26.01.05 13:35	Datei:	Schrittsteuerung für 4 Ausgänge	Seite:	3

Anschluss	Beschriftung
S6	
S7	
S8	
AI1	
AI2	
AI3	
AI4	
AI5	
AI6	
AI7	
AI8	
Q1	
Q2	
Q3	
Q4	
Q5	
Q6	
Q7	
Q8	
Q9	
Q10	
Q11	
Q12	
Q13	
Q14	
Q15	
Q16	

Ersteller:	wm2432		Projekt:	Schrittsteuerung für 4 Ausgänge	Kunde:	SIEMENS AG
Geprüft:	Witschel	\nbgm3f1awm2432O\$Si	Anlagentyp:	Beispiel 34	Zeichen-Nr.:	13034
Erstellt/Geändert:	19.12.01 11:23/26.01.05 13:35		Datei:	Schrittsteuerung für 4 Ausgänge	Seite:	4

Anschluss	Beschriftung
X5	
X6	
X7	
X8	
X9	
X10	
X11	
X12	
X13	
X14	
X15	
X16	



Ersteller:	wm2432		Projekt:	Schrittsteuerung für 4 Ausgänge	Kunde:	SIEMENS AG
Geprüft:	Witschel	\nbgm3f1awm24320\$Siemens	Anlagengif	Beispiel 34	Zeichen-Nr.:	13034
Erstellt/Geändert:	19.12.01 11:23/26.01.05 13:35		Datei:	Schrittsteuerung für 4 Ausgänge	Seite:	5