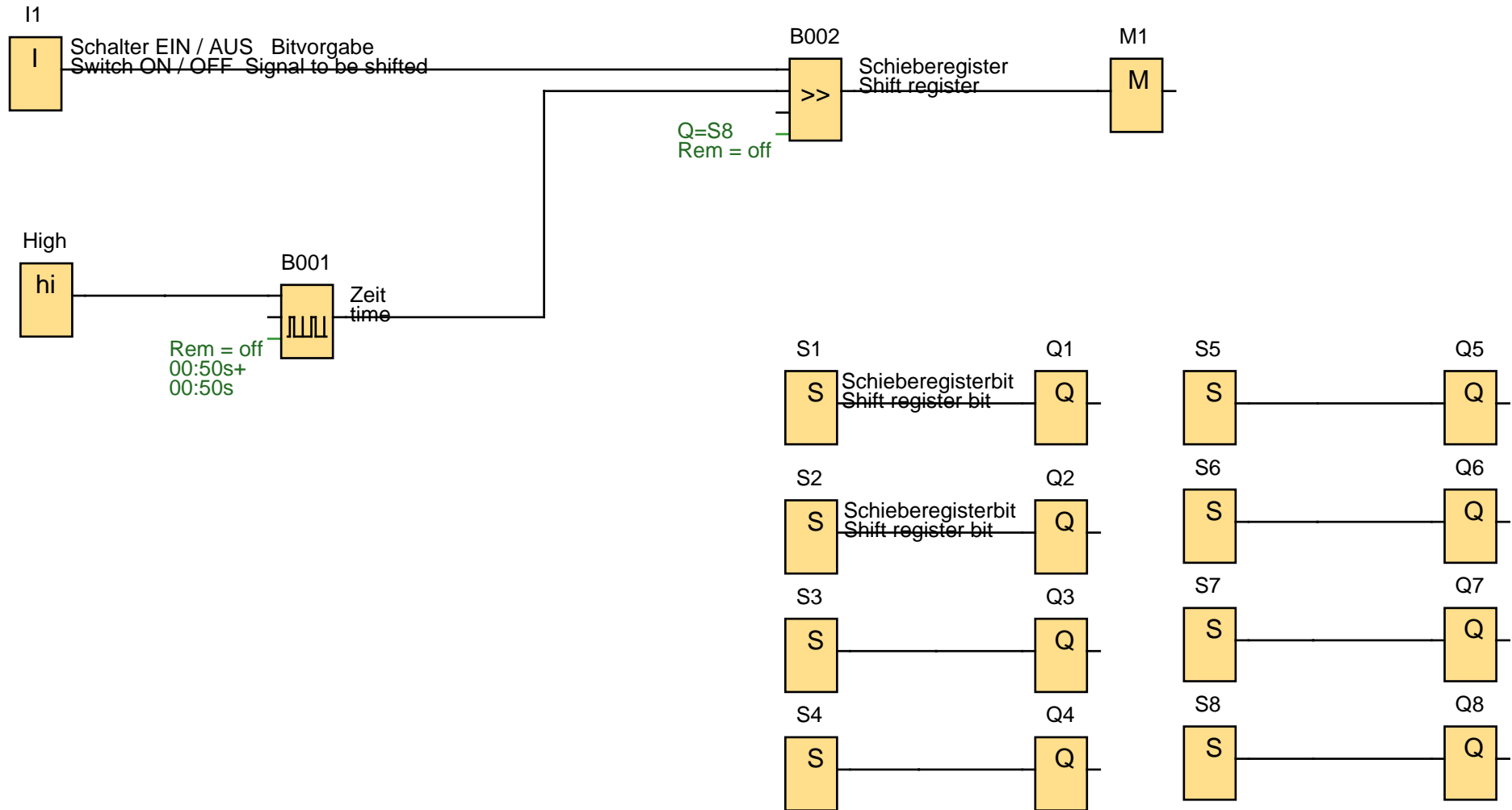


Schieberegister automatisch / Shift register automatic



Ersteller:	wm2432
Geprüft:	Witschel
Erstellt/Geändert:	10.10.03 10:01/19.08.04 12:42



Projekt:	Schieberegister
Anlage:	Beispiel 32
Datei:	Schieberegister automatisch Shift register

Kunde:	SIEMENS AG
Zeichen-Nr.:	13032
Seite:	1 / 2

SIEMENS AG- Beispielprogramm

Warnung und Haftungsausschluss

Siemens AG
Programmbeispiel ohne Gewähr

Warnung:
Steuerungen können bei unsicheren Betriebszuständen ausfallen und dadurch den unkontrollierten Betrieb der gesteuerten Geräte verursachen. Solche gefährliche Ereignisse können zu tödlichen und/oder schweren Verletzungen und/oder Sachschaden führen. Sorgen Sie daher für eine NOT-AUS-Funktion, elektrische oder andere redundante Sicherheitseinrichtungen, die von Ihrem Automatisierungssystem unabhängig sind.

Haftungsausschluss:
Jeder Anwender ist für den sachgemäßen Betrieb seines LOGO-Systems selbst verantwortlich. Dieses Programm enthebt Sie nicht der Verpflichtung zu sicherem Umgang bei Anwendung, Installation, Betrieb und Wartung. Durch die Nutzung dieses von der Siemens AG erstellten Programm-Beispiels erkennen Sie an, daß die Siemens AG unter keinen Umständen für möglicherweise infolge der Nutzung auftretende Sach- und/oder Personenschäden haftbar gemacht werden kann.


SIEMENS AG- Example Program

Warning and Disclaimer of Liability

Siemens AG
Example Program without Liability

Warning:
Unsafe operating conditions can cause controllers to fail, resulting in unchecked operation of controlled devices. Such hazardous events can cause death and/or serious injury and/or material damage. You must therefore provide an emergency stop function and electric or other redundant safety devices that are independent of your automation system.

Disclaimer of Liability:
Users are solely responsible for the correct operation of their LOGO! systems. This program does not relieve you of the obligation to observe safe practices during implementation, installation, operation, and maintenance. By using this example program created by Siemens AG, you acknowledge that Siemens AG cannot under any circumstances be held liable for any possible personal injury or material damage resulting from the use of this program.

Ersteller:	wm2432		Projekt:	Schieberegister	Kunde:	SIEMENS AG
Geprüft:	Witschel		Anlage:	Beispiel 32	Zeichen-Nr.:	13032
Erstellt/Geändert:	10.10.03 10:01/19.08.04 12:42		Datei:	Schieberegister automatisch Shift register	Seite:	2 / 2

Blocknummer(Typ)	Parameter
B001(Impulsgeber) : Zeit time	Rem = off 00:50s+ 00:50s
B002(Schieberegister) : Schieberegister Shift register	Q=S8 Rem = off
I1(Eingang) : Schalter EIN / AUS Bitvorgabe Switch ON / OFF Signal to be shifted	
S1(Schieberegisterbit) : Schieberegisterbit Shift register bit	

Ersteller:	wm2432		Projekt:	Schieberegister	Kunde:	SIEMENS AG
Geprüft:	Witschel		Anlage:	Beispiel 32	Zeichen-Nr.:	13032
Erstellt/Geändert:	10.10.03 10:01/19.08.04 12:42		Datei:	Schieberegister automatisch	Seite:	2