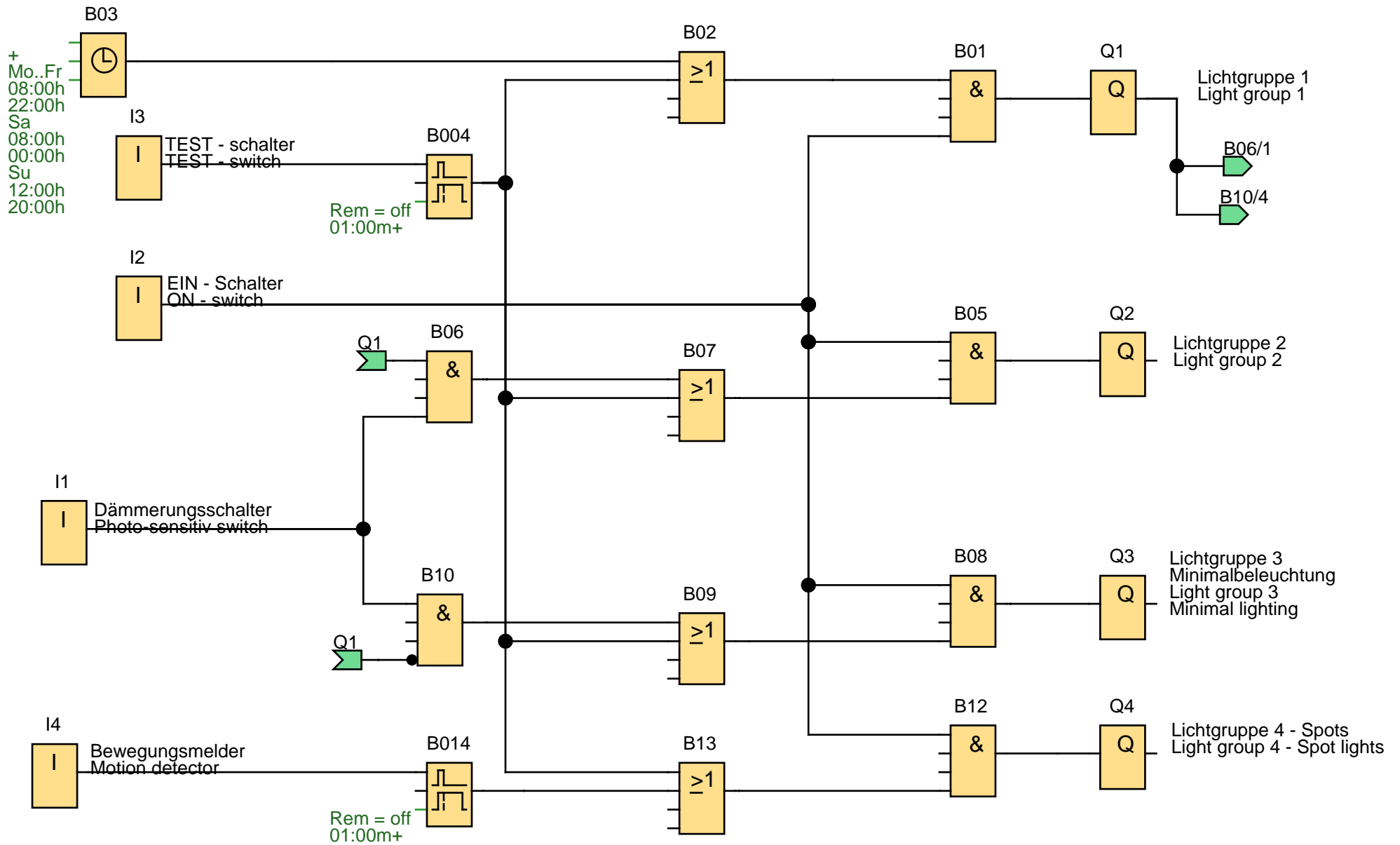


Schaufensterbeleuchtung / Shop Window Lighting



Ersteller:	wm2432
Geprüft:	Witschel
Erstellt/Geändert:	21.06.04 13:36/19.08.04 12:41



Projekt:	Schaufensterbeleuchtung	Kunde:	SIEMENS AG
Anlage:	Beispiel 03	Zeichen-Nr.:	13004
Datei:	Schaufensterbeleuchtung Shop Window	Seite:	1 / 4

Deutsch:

Anforderung:

Mit LOGO! soll die Auslage eines Schaufensters automatisch beleuchtet werden. Dabei werden 4 Lichtgruppen unterschieden. Eine für die Tagesbeleuchtung, eine für die zusätzliche Abendbeleuchtung, eine für die Minimalbeleuchtung nachts und eine für Spots, die besonders platzierte Artikel beleuchten sollen.

LOGO!-Lösung:


Das Schaufenster soll von Montag bis Freitag von 8:00 bis 22:00 Uhr, am Samstag von 8:00 bis 24:00 Uhr und am Sonntag von 12:00 bis 20:00 Uhr beleuchtet werden. Innerhalb dieser Zeiten wird die Lichtgruppe 1 an Q1 über die Zeitschaltuhr eingeschaltet. Zusätzlich wird abends die Lichtgruppe 2 zugeschaltet, wenn der Dämmerungsschalter an I1 anspricht, Außerhalb der oben genannten Zeiten übernimmt Lichtgruppe 3 an Q3 nach Freigabe des Dämmerungsschalters die Minimalbeleuchtung. Über den Bewegungsmelder an I4 schalten sich die ganze Zeit über Spots ein bzw. aus (Lichtgruppe 4 an Q4). Über den Testschalter an I3 lassen sich alle Lichtgruppen für 1 Minute einschalten, um z.B. deren Funktion zu testen oder sie auszurichten.

Verwendete Komponenten:

- LOGO!
- I1 Dämmerungsschalter (Schließer)
- I2 EIN-Schalter (Schließer)
- I3 Testschalter (Schließer)
- I4 Bewegungsmelder (Schließer)
- Q1 Lichtgruppe 1
- Q2 Lichtgruppe 2
- Q3 Lichtgruppe 3 (Minimalbeleuchtung)
- Q4 Lichtgruppe 4 (Spots)

Vorteile und Besonderheiten:

Die eingestellten Zeitbereiche können jederzeit beliebig geändert werden. Andere Kombinationen der Lichtgruppen können einfach ausgewählt werden. Es sind weniger Komponenten erforderlich als bei herkömmlicher Lösung.

Ersteller:	wm2432		Projekt:	Schaufensterbeleuchtung	Kunde:	SIEMENS AG
Geprüft:	Witschel		Anlage:	Beispiel 03	Zeichen-Nr.:	13004
Erstellt/Geändert:	21.06.04 13:36/19.08.04 12:41		Datei:	Schaufensterbeleuchtung Shop Window	Seite:	2 / 4

SIEMENS AG- Beispielprogramm

Warnung und Haftungsausschluss

Siemens AG
Programmbeispiel ohne Gewähr

Warnung:
Steuerungen können bei unsicheren Betriebszuständen ausfallen und dadurch den unkontrollierten Betrieb der gesteuerten Geräte verursachen. Solche gefährliche Ereignisse können zu tödlichen und/oder schweren Verletzungen und/oder Sachschaden führen. Sorgen Sie daher für eine NOT-AUS-Funktion, elektrische oder andere redundante Sicherheitseinrichtungen, die von Ihrem Automatisierungssystem unabhängig sind.

Haftungsausschluss:
Jeder Anwender ist für den sachgemäßen Betrieb seines LOGO-Systems selbst verantwortlich. Dieses Programm enthebt Sie nicht der Verpflichtung zu sicherem Umgang bei Anwendung, Installation, Betrieb und Wartung. Durch die Nutzung dieses von der Siemens AG erstellten Programm-Beispiels erkennen Sie an, daß die Siemens AG unter keinen Umständen für möglicherweise infolge der Nutzung auftretende Sach- und/oder Personenschäden haftbar gemacht werden kann.


SIEMENS AG- Example Program

Warning and Disclaimer of Liability

Siemens AG
Example Program without Liability

Warnung:
Unsafe operating conditions can cause controllers to fail, resulting in unchecked operation of controlled devices. Such hazardous events can cause death and/or serious injury and/or material damage. You must therefore provide an emergency stop function and electric or other redundant safety devices that are independent of your automation system.

Disclaimer of Liability:
Users are solely responsible for the correct operation of their LOGO! systems. This program does not relieve you of the obligation to observe safe practices during implementation, installation, operation, and maintenance. By using this example program created by Siemens AG, you acknowledge that Siemens AG cannot under any circumstances be held liable for any possible personal injury or material damage resulting from the use of this program.

Ersteller:	wm2432		Projekt:	Schaufensterbeleuchtung	Kunde:	SIEMENS AG
Geprüft:	Witschel		Anlage:	Beispiel 03	Zeichen-Nr.:	13004
Erstellt/Geändert:	21.06.04 13:36/19.08.04 12:41		Datei:	Schaufensterbeleuchtung Shop Window	Seite:	3 / 4

English:

Requirements:

A shop window display is to be automatically lit using LOGO!. There are 4 different groups of lights. One for lighting during the day, one for additional lighting in the evening, one for minimum lighting during the night and one for spotlights, to light particular articles.

LOGO! Solution:


The shop window is to be lit from Monday to Friday from 8:00 in the morning until 10:00 in the evening, on Saturday from 8:00 to midnight and on Sunday from midday until 8:00 in the evening. Within these times light group 1 at Q1 is switched on via a time switch. Additionally in the evening light group 2 is switched on if the photo-sensitive switch at I1 responds. Outside of the above-mentioned times, light group 3 at Q3 takes over minimum lighting after the photo-sensitive switch has given the go-ahead. Via the motion detector at I4 the spotlights are switched on and off during the whole time (light group 4 at Q4). Via the test switch at I3 all the light groups can be switched on for 1 minute, for example to test their function or to set them up.

Components used:

- LOGO! 230RC
- I1 Photo-sensitive switch (NO contact)
- I2 ON switch (NO contact)
- I3 Test switch (NO contact)
- I4 Motion detector (NO contact)
- Q1 Light group 1
- Q2 Light group 2
- Q3 Light group 3 (minimum lighting)
- Q4 Light group 4 (spotlights)

Advantages and Specialties:

The set time ranges can be changed at any time as desired. Other combinations of light groups can easily be selected. Fewer components are necessary than for conventional solutions.

Ersteller:	wm2432		Projekt:	Schaufensterbeleuchtung	Kunde:	SIEMENS AG
Geprüft:	Witschel		Anlage:	Beispiel 03	Zeichen-Nr.:	13004
Erstellt/Geändert:	21.06.04 13:36/19.08.04 12:41		Datei:	Schaufensterbeleuchtung Shop Window	Seite:	4 / 4

Blocknummer(Typ)	Parameter
B03(Wochenschaltuhr) :	+ Mo-Fr 08:00h 22:00h Sa 08:00h 00:00h Su 12:00h 20:00h
B004(Ausschaltverzögerung) :	Rem = off 01:00m+
B014(Ausschaltverzögerung) :	Rem = off 01:00m+
I1(Eingang) : Dämmerungsschalter Photo-sensitiv switch	
I2(Eingang) : EIN - Schalter ON - switch	
I3(Eingang) : TEST - schalter TEST - switch	
I4(Eingang) : Bewegungsmelder Motion detector	
Q1(Ausgang) : Lichtgruppe 1 Light group 1	
Q2(Ausgang) : Lichtgruppe 2 Light group 2	
Q3(Ausgang) : Lichtgruppe 3 Minimalbeleuchtung Light group 3 Minimal lighting	
Q4(Ausgang) : Lichtgruppe 4 - Spots Light group 4 - Spot lights	