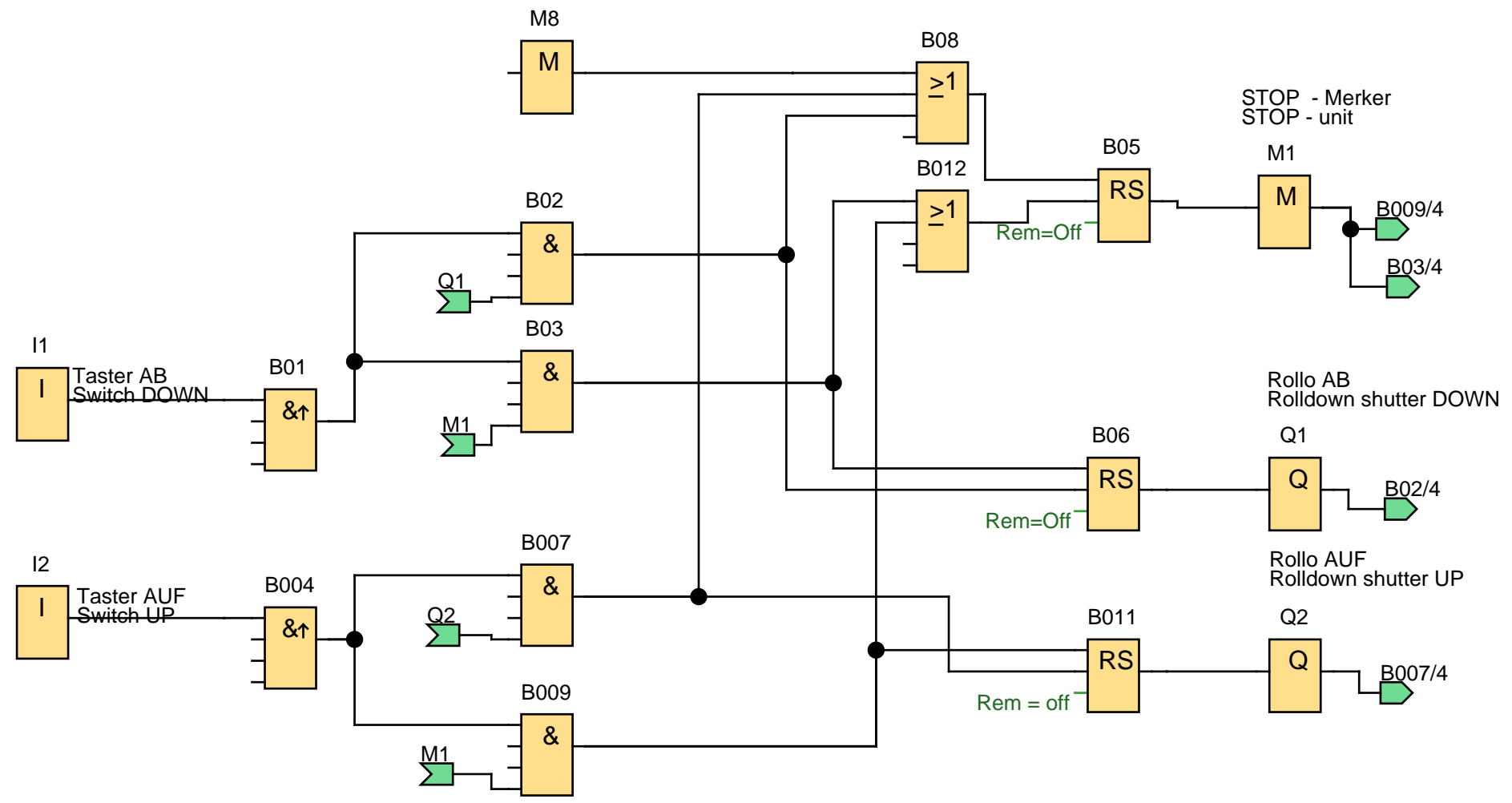


Rolladensteuerung / Rolldown shutter controlling



SIEMENS AG- Beispielprogramm

Warnung und Haftungsausschluss

Siemens AG
Programmbeispiel ohne Gewähr

Warnung:

Steuerungen können bei unsicheren Betriebszuständen ausfallen und dadurch den unkontrollierten Betrieb der gesteuerten Geräte verursachen. Solche gefährliche Ereignisse können zu tödlichen und/oder schweren Verletzungen und/oder Sachschaden führen. Sorgen Sie daher für eine NOT-AUS-Funktion, elektrische oder andere redundante Sicherheitseinrichtungen, die von Ihrem Automatisierungssystem unabhängig sind.

Haftungsausschluss:

Jeder Anwender ist für den sachgemäßen Betrieb seines LOGO-Systems selbst verantwortlich. Dieses Programm enthebt Sie nicht der Verpflichtung zu sicherem Umgang bei Anwendung, Installation, Betrieb und Wartung. Durch die Nutzung dieses von der Siemens AG erstellten Programm-Beispiels erkennen Sie an, dass die Siemens AG unter keinen Umständen für möglicherweise infolge der Nutzung auftretende Sach- und/oder Personenschäden haftbar gemacht werden kann.

SIEMENS AG- Example Program

Warning and Disclaimer of Liability


Siemens AG
Example Program without Liability

Warning:

Unsafe operating conditions can cause controllers to fail, resulting in unchecked operation of controlled devices. Such hazardous events can cause death and/or serious injury and/or material damage. You must therefore provide an emergency stop function and electric or other redundant safety devices that are independent of your automation system.

Disclaimer of Liability:

Users are solely responsible for the correct operation of their LOGO! systems. This program does not relieve you of the obligation to observe safe practices during implementation, installation, operation, and maintenance. By using this example program created by Siemens AG, you acknowledge that Siemens AG cannot under any circumstances be held liable for any possible personal injury or material damage resulting from the use of this program.

Ersteller:	wm2432		Projekt:	Rolladensteuerung 2 Taster	Kunde:	SIEMENS AG
Geprüft:	Witschel		Anlage:	Beispiel 35	Zeichen-Nr.:	13035
Erstellt/Geändert:	12.05.03 13:15/19.08.04 12:41		Datei:	Rolladensteuerung Taster auf Taster ab	Seite:	2 / 2

Blocknummer(Typ)	Parameter
B05(Selbsthälterelais) :	Rem = off
B06(Selbsthälterelais) :	Rem = off
B011(Selbsthälterelais) :	Rem = off
I1(Eingang) : Taster AB Switch DOWN	
I2(Eingang) : Taster AUF Switch UP	
M1(Merker) : STOP - Merker STOP - unit	
Q1(Ausgang) : Rollo AB Rolldown shutter DOWN	
Q2(Ausgang) : Rollo AUF Rolldown shutter UP	

Ersteller:	wm2432	SIEMENS	Projekt:	Rolladensteuerung 2 Taster	Kunde:	SIEMENS AG
Geprüft:	Witschel		Anlage:	Beispiel 35	Zeichen-Nr.:	13035
Erstellt/Geändert:	12.05.03 13:15/19.08.04 12:41		Datei:	Rolladensteuerung Taster auf	Seite:	2