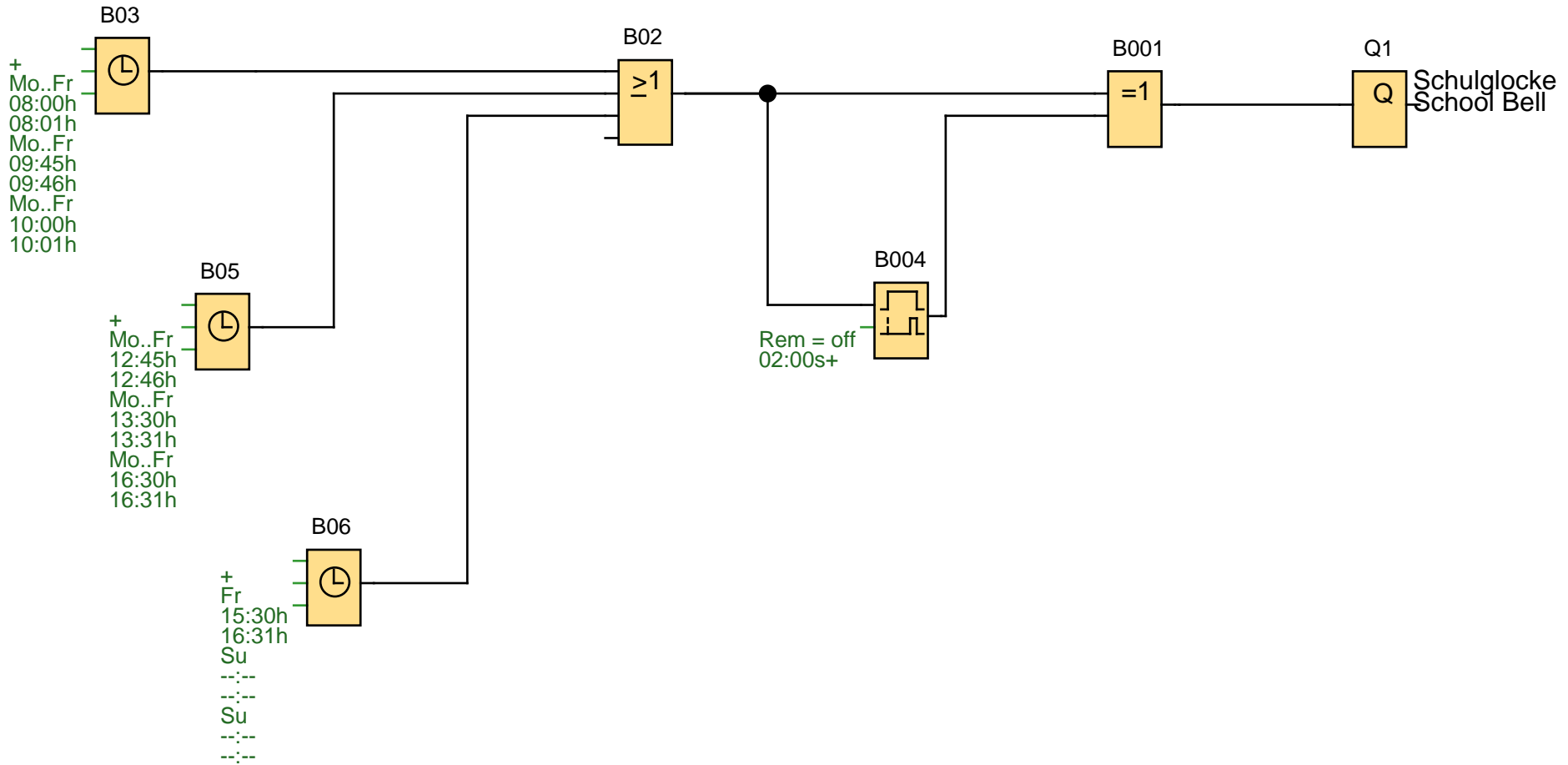


Klingelanlage (z.B. Schule) / Bell System (e.g. School)



Ersteller:	wm2432	SIEMENS	Projekt:	Klingelanlage (z.B. Schule)	Kunde:	SIEMENS AG
Geprüft:	Witschel		Anlage:	Beispiel 05	Zeichen-Nr.:	13005
Erstellt/Geändert:	21.06.04 13:44/19.08.04 12:40		Datei:	Klingelanlage (zB Schule) Bell System (eg in a	Seite:	1 / 4

Deutsch:

Anforderung:

In einer Schule wird die Schulglocke mit LOGO! angesteuert. Die Glocke soll zu bestimmten Zeiten für 2 Sekunden läuten (Schulbeginn, Pausen und Schulende).

LOGO!-Lösung:


Über die in LOGO! integrierte Zeitschaltuhr werden die Zeiten für Schulbeginn, Pausen und Schulende vorgegeben. Die Glocke soll montags bis freitags um 8:00, 9:45, 10:00, 12:45, 13:30 und 16:30 Uhr läuten. Am Freitag ist allerdings schon um 15:30 Uhr Schulschluss. Über eine Einschaltverzögerung wird sichergestellt, dass die Glocke nur 2 Sekunden läutet.

Verwendete Komponenten:

- z.B. LOGO! 230RC
- Q1 Klingel

Vorteile und Besonderheiten:

Es sind weniger Komponenten notwendig als bei herkömmlicher Lösung. Die Klingelanlage kann leicht erweitert werden; z.B. Abschalten der Schulglocke während der Ferienzeiten.

Ersteller:	wm2432		Projekt:	Klingelanlage (z.B. Schule)	Kunde:	SIEMENS AG
Geprüft:	Witschel		Anlage:	Beispiel 05	Zeichen-Nr.:	13005
Erstellt/Geändert:	21.06.04 13:44/19.08.04 12:40		Datei:	Klingelanlage (zB Schule) Bell System (eg in a	Seite:	2 / 4

SIEMENS AG- Beispielprogramm

Warnung und Haftungsausschluss

Siemens AG
Programmbeispiel ohne Gewähr

Warnung:

Steuerungen können bei unsicheren Betriebszuständen ausfallen und dadurch den unkontrollierten Betrieb der gesteuerten Geräte verursachen. Solche gefährliche Ereignisse können zu tödlichen und/oder schweren Verletzungen und/oder Sachschaden führen. Sorgen Sie daher für eine NOT-AUS-Funktion, elektrische oder andere redundante Sicherheitseinrichtungen, die von Ihrem Automatisierungssystem unabhängig sind.

Haftungsausschluss:

Jeder Anwender ist für den sachgemäßen Betrieb seines LOGO-Systems selbst verantwortlich. Dieses Programm enthebt Sie nicht der Verpflichtung zu sicherem Umgang bei Anwendung, Installation, Betrieb und Wartung. Durch die Nutzung dieses von der Siemens AG erstellten Programm-Beispiels erkennen Sie an, dass die Siemens AG unter keinen Umständen für möglicherweise infolge der Nutzung auftretende Sach- und/oder Personenschäden haftbar gemacht werden kann.

SIEMENS AG- Example Program

Warning and Disclaimer of Liability


Siemens AG
Example Program without Liability

Warning:

Unsafe operating conditions can cause controllers to fail, resulting in unchecked operation of controlled devices. Such hazardous events can cause death and/or serious injury and/or material damage. You must therefore provide an emergency stop function and electric or other redundant safety devices that are independent of your automation system.

Disclaimer of Liability:

Users are solely responsible for the correct operation of their LOGO! systems. This program does not relieve you of the obligation to observe safe practices during implementation, installation, operation, and maintenance. By using this example program created by Siemens AG, you acknowledge that Siemens AG cannot under any circumstances be held liable for any possible personal injury or material damage resulting from the use of this program.

Ersteller:	wm2432		Projekt:	Klingelanlage (z.B. Schule)	Kunde:	SIEMENS AG
Geprüft:	Witschel		Anlage:	Beispiel 05	Zeichen-Nr.:	13005
Erstellt/Geändert:	21.06.04 13:44/19.08.04 12:40		Datei:	Klingelanlage (zB Schule) Bell System (eg in a	Seite:	3 / 4

English:

Requirements:

In a school the school bell is activated by LOGO!. The bell is to ring at certain times for 2 seconds (school begin, breaks and end of school).

LOGO! Solution:


Via the time switch integrated in LOGO! the times are set for the beginning of school, breaks and end of school. The bell is to ring on Mondays to Fridays at 8:00, 9:45, 10:00, 12:45, 13:30 and 16:30. On Friday school already ends, however, at 15:30. An ON delay guarantees that the bell only rings for 2 seconds.

Components used:

- LOGO! 230RC
- Q1 Bell

Advantages and Specialties:

Fewer components are necessary than for conventional solutions. The bell system can easily be expanded; for example, switching the bell off during school holidays.

Ersteller:	wm2432		Projekt:	Klingelanlage (z.B. Schule)	Kunde:	SIEMENS AG
Geprüft:	Witschel		Anlage:	Beispiel 05	Zeichen-Nr.:	13005
Erstellt/Geändert:	21.06.04 13:44/19.08.04 12:40		Datei:	Klingelanlage (zB Schule) Bell System (eg in a	Seite:	4 / 4

Blocknummer(Typ)	Parameter
B03(Wochenschaltuhr) :	+ Mo.,Fr 08:00h 08:01h Mo.,Fr 09:45h 09:46h Mo.,Fr 10:00h 10:01h
B004(Einschaltverzögerung) :	Rem = off 02:00s+
B05(Wochenschaltuhr) :	+ Mo.,Fr 12:45h 12:46h Mo.,Fr 13:30h 13:31h Mo.,Fr 16:30h 16:31h
B06(Wochenschaltuhr) :	+ Fr 15:30h 16:31h Su --- Su ---
Q1(Ausgang) : Schulglocke School Bell	

Ersteller:	wm2432		Projekt:	Klingelanlage (z.B. Schule)	Kunde:	SIEMENS AG
Geprüft:	Witschel		Anlage:	Beispiel 05	Zeichen-Nr.:	13005
Erstellt/Geändert:	21.06.04 13:44/19.08.04 12:40		Datei:	Klingelanlage (zB Schule) Bell	Seite:	4