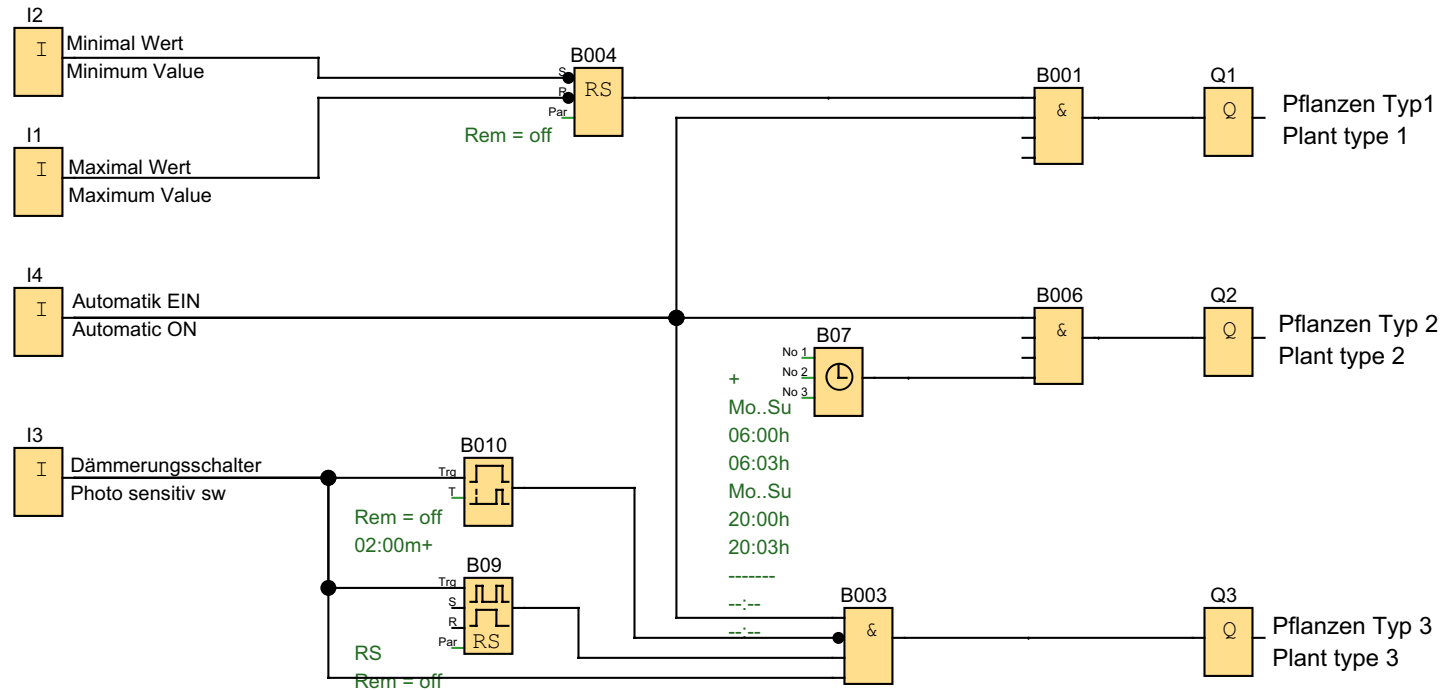


## Bewässerung von Gewächshauspflanzen / Watering of Greenhouse Plants



Ersteller:	adbejo0	<b>SIEMENS</b>	Projekt:	Bewässerung von Gewächshauspflanzen	Kunde:	SIEMENS AG
Geprüft:	Beyer		Anlage:	Beispiel 01	Zeichen-Nr.:	13001
Erstellt/Geändert:	09.07.08 15:31/09.07.08 15:42		Datei:	Bewaesserung_von_Gewaechshauspflanzen.lsc	Seite:	1 / 4

## Deutsch:

### Anforderung:

In einem Gewächshaus soll die Bewässerung der Pflanzen mit LOGO! gesteuert werden. Dabei wird zwischen drei Pflanzentypen unterschieden. Bei Typ 1 handelt es sich um Wasserpflanzen in einem Becken, dessen Wasserpegel in einem bestimmten Bereich gehalten werden soll. Die Pflanzen des zweiten Typs sollen morgens und abends jeweils 3 Minuten bewässert werden und die Pflanzen des dritten Typs jeden zweiten abend 2 Minuten. Die automatische Bewässerung kann natürlich auch ausgeschaltet werden.

### LOGO!-Lösung:

#### Bewässerung Pflanzen-Typ 1:

Über die Schwimmschalter für Maximal- und Minimalwert (an I1 und I2) wird der Wasserpegel des Beckens immer in diesem vorgegebenem Bereich gehalten.

#### Bewässerung Pflanzen-Typ 2:

Über die Zeitschaltuhr wird morgens von 6:00 bis 6:03 Uhr und abends von 20:00 bis 20:03 Uhr die Bewässerung jeweils für 3 Minuten eingeschaltet (täglich).

#### Bewässerung Pflanzen-Typ 3:

Mit Hilfe der Stromstoßfunktion werden die Pflanzen nur jeden zweiten Tag bewässert; immer abends für 2 Minuten, wenn der Dämmerungsschalter an I3 anspricht.


### Verwendete Komponenten:

- LOGO! 230RC
- I1 Schwimmschalter für Maximalwert (Öffner)
- I2 Schwimmschalter für Minimalwert (Schließer)
- I3 Dämmerungsschalter (Schließer)
- I4 Schalter für automatisch gesteuerte Bewässerung (Schließer)
- Q1 Magnetventil für Bewässerung Pflanzen-Typ 1
- Q2 Magnetventil für Bewässerung Pflanzen-Typ 2
- Q3 Magnetventil für Bewässerung Pflanzen-Typ 3

### Vorteile und Besonderheiten:

Die Bewässerungszeit kann morgens und abends beliebig geändert werden.

Neben der Bewässerung der Pflanzen können mit LOGO! auch die Beleuchtung oder die Belüftung des Gewächshauses gesteuert werden.

Ersteller:	adbejo0		Projekt:	Bewässerung von Gewächshauspflanzen	Kunde:	SIEMENS AG
Geprüft:	Beyer		Anlage:	Beispiel 01	Zeichen-Nr.:	13001
Erstellt/Geändert:	09.07.08 15:31/09.07.08 15:42		Datei:	Bewaesserung_von_Gewaechshauspflanzen.lsc	Seite:	2 / 4

## English:

### Requirements:

LOGO! is to be used to control the watering of plants in a greenhouse. There are three different types of plants.

Type 1 are aquatic plants in a pool whose water level must be kept within a certain range. The plants of type 2 are to be watered each morning and evening for 3 minutes and the plants of the third type every second evening for 2 minutes. The automatic watering system can, of course, also be switched off.

### LOGO! Solution:

#### Watering of type 1:

The water level in the pool is always kept in the set range via the float switches for maximum and minimum value (at I1 and I2).

#### Watering of type 2:

Via the time switch the watering system is switched on for three minutes (daily) from 6:00 to 6:03 in the morning and from 8:00 to 8:03 in the evening.

#### Watering of type 3:

With the aid of the current impulse function the plants are watered only every second day; always in the evening for 2 minutes when the photo-sensitive switch at I3 responds.


### Components used:

- LOGO! 230RC
- I1 Float switch for maximum value (NC contact)
- I2 Float switch for minimum value (NO contact)
- I3 Photo-sensitive switch (NO contact)
- I4 Switch for automatically controlled watering (NO-contact)
- Q1 Solenoid valve for watering plant type 1
- Q2 Solenoid valve for watering plant type 2
- Q3 Solenoid valve for watering plant type 3

### Advantages and Specialities:

The watering time can be changed in the mornings and evenings as desired.

In addition to watering plants, the lighting or ventilation in the greenhouse can also be controlled by LOGO!

Ersteller:	adbejo0		Projekt:	Bewässerung von Gewächshauspflanzen	Kunde:	SIEMENS AG
Geprüft:	Beyer		Anlage:	Beispiel 01	Zeichen-Nr.:	13001
Erstellt/Geändert:	09.07.08 15:31/09.07.08 15:42		Datei:	Bewaesserung_von_Gewaechshauspflanzen.lsc	Seite:	3 / 4

# SIEMENS AG- Beispielprogramm

## Warnung und Haftungsausschluss

Siemens AG  
Programmbeispiel ohne Gewähr

### Warnung:

Steuerungen können bei unsicheren Betriebszuständen ausfallen und dadurch den unkontrollierten Betrieb der gesteuerten Geräte verursachen. Solche gefährliche Ereignisse können zu tödlichen und/oder schweren Verletzungen und/oder Sachschaden führen. Sorgen Sie daher für eine NOT-AUS-Funktion, elektrische oder andere redundante Sicherheitseinrichtungen, die von Ihrem Automatisierungssystem unabhängig sind.

### Haftungsausschluss:

Jeder Anwender ist für den sachgemäßen Betrieb seines LOGO-Systems selbst verantwortlich. Dieses Programm enthebt Sie nicht der Verpflichtung zu sicherem Umgang bei Anwendung, Installation, Betrieb und Wartung. Durch die Nutzung dieses von der Siemens AG erstellten Programm-Beispiels erkennen Sie an, daß die Siemens AG unter keinen Umständen für möglicherweise infolge der Nutzung auftretende Sach- und/oder Personenschäden haftbar gemacht werden kann.

# SIEMENS AG- Example Program

## Warning and Disclaimer of Liability


Siemens AG  
Example Program without Liability


### Warning:

Unsafe operating conditions can cause controllers to fail, resulting in unchecked operation of controlled devices. Such hazardous events can cause death and/or serious injury and/or material damage. You must therefore provide an emergency stop function and electric or other redundant safety devices that are independent of your automation system.

### Disclaimer of Liability:

Users are solely responsible for the correct operation of their LOGO! systems. This program does not relieve you of the obligation to observe safe practices during implementation, installation, operation, and maintenance. By using this example program created by Siemens AG, you acknowledge that Siemens AG cannot under any circumstances be held liable for any possible personal injury or material damage resulting from the use of this program.

Ersteller:	adbejo0		Projekt:	Bewässerung von Gewächshauspflanzen	Kunde:	SIEMENS AG
Geprüft:	Beyer		Anlage:	Beispiel 01	Zeichen-Nr.:	13001
Erstellt/Geändert:	09.07.08 15:31/09.07.08 15:42		Datei:	Bewaesserung_von_Gewaechshauspflanzen.lsc	Seite:	4 / 4

Blocknummer(Typ)		Parameter
B004 (Selbsthaltereleais) :		Rem = off
B07 (Wochenschaltuhr) :		+ Mo..Su 06:00h 06:03h Mo..Su 20:00h 20:03h ----- --:-- --:--
B009 (Stromstoßrelais) :		RS Rem = off
B010 (Einschaltverzögerung) :		Rem = off 02:00m+
I1 (Eingang) : Maximal Wert Maximum Value		
I2 (Eingang) : Minimal Wert Minimum Value		
I3 (Eingang) : Dämmerungsschalter Photo sensitiv sw		
I4 (Eingang) : Automatic EIN Automatic ON		
Q1 (Ausgang) : Pflanzen Typ1 Plant type 1		
Q2 (Ausgang) : Pflanzen Typ 2 Plant type 2		
Q3 (Ausgang) : Pflanzen Typ 3 Plant type 3		
Ersteller:	adhejod	
Geprüft:	Beyer	
Erstellt/Geländert:	09.07.08 15:31/09.07.08 15:42	
		
Projekt:	Bewässerung von	Kunde:
Anlage:	Beispiel 01	Zeichen-Nr.:
Datei:	Bewässerung_von_Gewächshaus	Seite:
		SIEMENS AG
		13001
		5