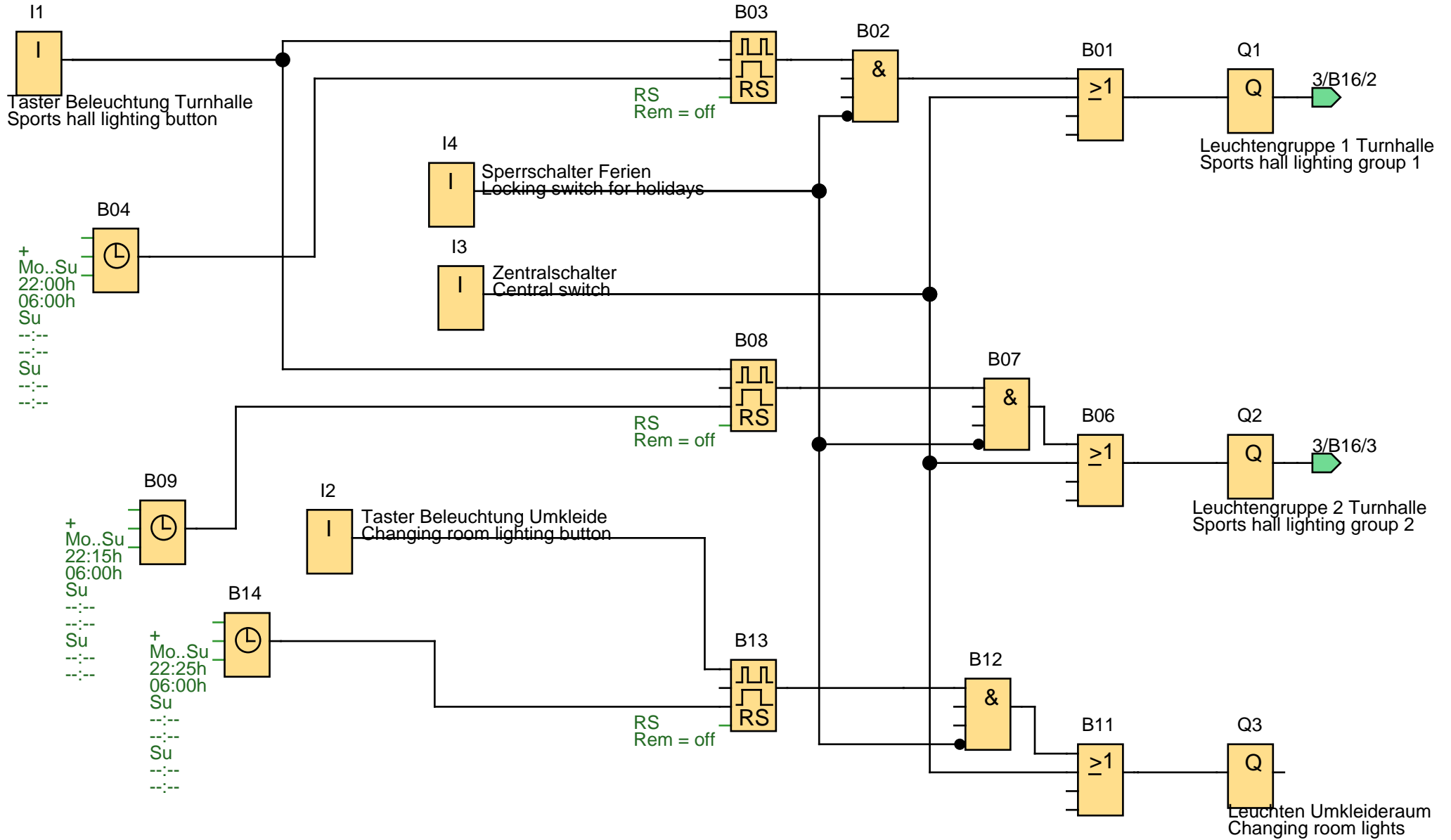


# Beleuchtung einer Turnhalle / Lighting in a Sports Hall



Ersteller:	wm2432
Geprüft:	Witschel
Erstellt/Geändert:	19.07.04 11:53/19.08.04 12:38



Projekt:	Innenbeleuchtung einer Turnhalle	Kunde:	SIEMENS AG
Anlage:	Beispiel 11	Zeichen-Nr.:	13011
Datei:	Beleuchtung einer Turnhalle Lighting in a Sports	Seite:	1 / 6

## Deutsch:

### Anforderung:

Mit LOGO! wird die Beleuchtung der Turnhalle und der Umkleieräume in einer Schule gesteuert. Da abends auch diverse Sportvereine die Turnhalle angemietet haben, ist mit LOGO! auch eine Zwangsabschaltung realisiert worden, damit die Nutzungszeiten nicht überschritten werden. Über einen Zentralschalter kann die Beleuchtung vollkommen unabhängig ein- und ausgeschaltet werden.

### LOGO!-Lösung:


Die Beleuchtung der Turnhalle (an Q1 und Q2) kann über den Taster an I1 ein- und ausgeschaltet werden. Über den Taster an I2 wird die Beleuchtung der Umkleieräume ein- und ausgeschaltet. Die Zwangsabschaltung abends ist über die integrierte Zeitschaltuhr realisiert. Um 21:45 Uhr ertönt eine Hupe für 5 Sekunden, die die Benutzer darauf hinweist, dass die Nutzungszeit abgelaufen ist. Die Turnhalle kann in Ruhe verlassen und das Licht ausgeschaltet werden. Um 22:00 Uhr wird die erste Lichtgruppe (Q1) und um 22:15 die zweite Lichtgruppe (Q2) in der Turnhalle abgeschaltet. Die Beleuchtung der Umkleieräume erlischt dann um 22:25 Uhr. Das Licht lässt sich dann auch nicht mehr einschalten. Über einen Zentralschalter kann das Licht vollkommen unabhängig ein und ausgeschaltet werden (z.B. vom Hausmeister). Die Ferienzeiträume können über den Sperrschalter an I4 manuell ausgegrenzt werden.

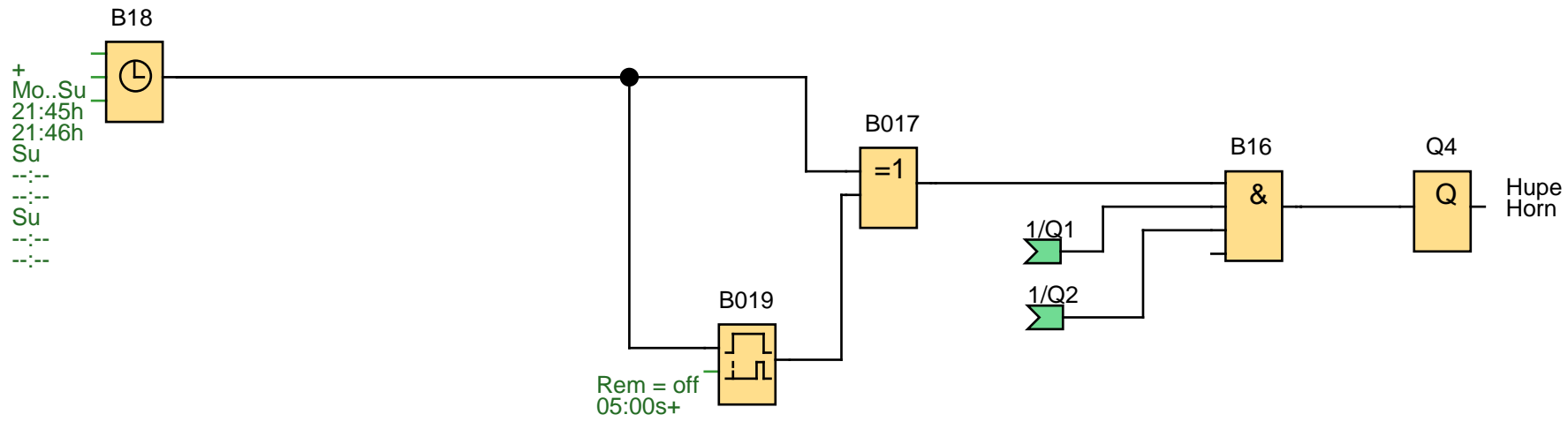
### Verwendete Komponenten:

- I1 Taster Beleuchtung Turnhalle (Schließer)
- I2 Taster Beleuchtung Umkleide (Schließer)
- I3 Zentralschalter (Schließer)
- I4 Sperrschalter für Ferien (Schließer)
- Q1 Leuchtengruppe 1 Turnhalle
- Q2 Leuchtengruppe 2 Turnhalle
- Q3 Leuchten Umkleideraum
- Q4 Hupe

### Vorteile und Besonderheiten:

Eine Anpassung an unterschiedliche Nutzungszeiten ist leicht möglich.  
Weniger Komponenten notwendig als bei herkömmlicher Lösung.

Ersteller:	wm2432		Projekt:	Innenbeleuchtung einer Turnhalle	Kunde:	SIEMENS AG
Geprüft:	Witschel		Anlage:	Beispiel 11	Zeichen-Nr.:	13011
Erstellt/Geändert:	19.07.04 11:53/19.08.04 12:38		Datei:	Beleuchtung einer Turnhalle Lighting in a Sports	Seite:	2 / 6



## SIEMENS AG- Beispielprogramm

### Warnung und Haftungsausschluss

Siemens AG  
 Programmbeispiel ohne Gewähr

#### Warnung:

Steuerungen können bei unsicheren Betriebszuständen ausfallen und dadurch den unkontrollierten Betrieb der gesteuerten Geräte verursachen. Solche gefährliche Ereignisse können zu tödlichen und/oder schweren Verletzungen und/oder Sachschaden führen. Sorgen Sie daher für eine NOT-AUS-Funktion, elektrische oder andere redundante Sicherheitseinrichtungen, die von Ihrem Automatisierungssystem unabhängig sind.

#### Haftungsausschluss:

Jeder Anwender ist für den sachgemäßen Betrieb seines LOGO-Systems selbst verantwortlich. Dieses Programm enthebt Sie nicht der Verpflichtung zu sicherem Umgang bei Anwendung, Installation, Betrieb und Wartung. Durch die Nutzung dieses von der Siemens AG erstellten Programm-Beispiels erkennen Sie an, daß die Siemens AG unter keinen Umständen für möglicherweise infolge der Nutzung auftretende Sach- und/oder Personenschäden haftbar gemacht werden kann.

Ersteller:	wm2432
Geprüft:	Witschel
Erstellt/Geändert:	19.07.04 11:53/19.08.04 12:38



Projekt:	Innenbeleuchtung einer Turnhalle	Kunde:	SIEMENS AG
Anlage:	Beispiel 11	Zeichen-Nr.:	13011
Datei:	Beleuchtung einer Turnhalle Lighting in a Sports	Seite:	3 / 6

## English:

### Requirements:

The lighting in the sports hall and changing rooms of a school is controlled using LOGO!. As various sports clubs have also rented the sports hall in the evenings, LOGO! has been programmed to switch the lighting off at a set time so that the clubs cannot use the hall for longer than permitted. Via a central switch, the lighting can be switched on and off completely independently.

### LOGO! Solution:


The lighting in the sports hall (at Q1 and Q2) can be switched on and off via the button at I1. The lighting in the changing rooms can be switched on and off via the button at I2. The lighting is switched off in the evening via the integrated time switch. At 9:45 in the evening a horn sounds for 5 seconds to warn that the time is up. There is time to leave the sports hall and switch off the light. At 10 o'clock the first light group in the sports hall (Q1) is switched off and at 10:15 the second light group (Q2). The lighting in the changing rooms is switched off at 10:25. The light cannot be switched on again after that. Via a central switch, the lighting can be switched on and off completely independently (for example, by the caretaker). The holiday periods can be manually excluded via the locking switch at I4. Fewer components necessary than for conventional solutions.

### Components used:

- LOGO! 230RC
- I1 Sports hall lighting button (NO contact)
- I2 Changing room lighting button (NO contact)
- I3 Central switch (NO contact)
- I4 Locking switch for holidays (NO contact)
- Q1 Sports hall lighting group 1
- Q2 Sports hall lighting group 2
- Q3 Changing room lights
- Q4 Horn

### Advantages and Specialties:

The system can easily be adapted for other times that the hall is in use. Fewer components necessary than for conventional solutions.

Ersteller:	wm2432		Projekt:	Innenbeleuchtung einer Turnhalle	Kunde:	SIEMENS AG
Geprüft:	Witschel		Anlage:	Beispiel 11	Zeichen-Nr.:	13011
Erstellt/Geändert:	19.07.04 11:53/19.08.04 12:38		Datei:	Beleuchtung einer Turnhalle Lighting in a Sports	Seite:	4 / 6


# SIEMENS AG- Example Program


## Warning and Disclaimer of Liability

Siemens AG  
Example Program without Liability

**Warning:**  
Unsafe operating conditions can cause controllers to fail, resulting in unchecked operation of controlled devices. Such hazardous events can cause death and/or serious injury and/or material damage. You must therefore provide an emergency stop function and electric or other redundant safety devices that are independent of your automation system.

**Disclaimer of Liability:**  
Users are solely responsible for the correct operation of their LOGO! systems. This program does not relieve you of the obligation to observe safe practices during implementation, installation, operation, and maintenance. By using this example program created by Siemens AG, you acknowledge that Siemens AG cannot under any circumstances be held liable for any possible personal injury or material damage resulting from the use of this program.

Ersteller:	wm2432		Projekt:	Innenbeleuchtung einer Turnhalle	Kunde:	SIEMENS AG
Geprüft:	Witschel		Anlage:	Beispiel 11	Zeichen-Nr.:	13011
Erstellt/Geändert:	19.07.04 11:53/19.08.04 12:38		Datei:	Beleuchtung einer Turnhalle Lighting in a Sports	Seite:	5 / 6

Blocknummer(Typ)	Parameter					
B003(Stromstoßrelais) :	RS Rem = off					
B04(Wochenschaltuhr) :	+ Mo..Su 22:00h 06:00h Su --:-- --:-- Su --:-- --:--					
B008(Stromstoßrelais) :	RS Rem = off					
B09(Wochenschaltuhr) :	+ Mo..Su 22:15h 06:00h Su --:-- --:-- Su --:-- --:--					
B013(Stromstoßrelais) :	RS Rem = off					
B14(Wochenschaltuhr) :	+ Mo..Su 22:25h 06:00h Su --:-- --:-- Su --:-- --:--					
B18(Wochenschaltuhr) :	+ Mo..Su 21:45h 21:46h Su --:-- --:-- Su --:-- --:--					
B019(Einschaltverzögerung) :	Rem = off 05:00s+					
I1(Eingang) : Taster Beleuchtung Turnhalle Sports hall lighting button						
I2(Eingang) : Taster Beleuchtung Umkleide Changing room lighting button						
I3(Eingang) : Zentralschalter Central switch						
I4(Eingang) : Sperrschalter Ferien Locking switch for holidays						
Q1(Ausgang) : Leuchtengruppe 1 Turnhalle Sports hall lighting group 1						
Ersteller:	wm2432		Projekt:	Innenbeleuchtung einer Turnhalle	Kunde:	SIEMENS AG
Geprüft:	Witschel		Anlage:	Beispiel 11	Zeichen-Nr.:	13011
Erstellt/Geändert:	19.07.04 11:53/19.08.04 12:38		Datei:	Beleuchtung einer Turnhalle	Seite:	5

Blocknummer(Typ)	Parameter
I1(Eingang) : Taster Beleuchtung Turnhalle Sports hall lighting button	
I2(Eingang) : Taster Beleuchtung Umkleide Changing room lighting button	
I3(Eingang) : Zentralschalter Central switch	
I4(Eingang) : Sperrschalter Ferien Locking switch for holidays	
Q1(Ausgang) : Leuchtengruppe 1 Turnhalle Sports hall lighting group 1	
Q2(Ausgang) : Leuchtengruppe 2 Turnhalle Sports hall lighting group 2	
Q3(Ausgang) : Leuchten Umkleideraum Changing room lights	
Q4(Ausgang) : Hupe Horn	