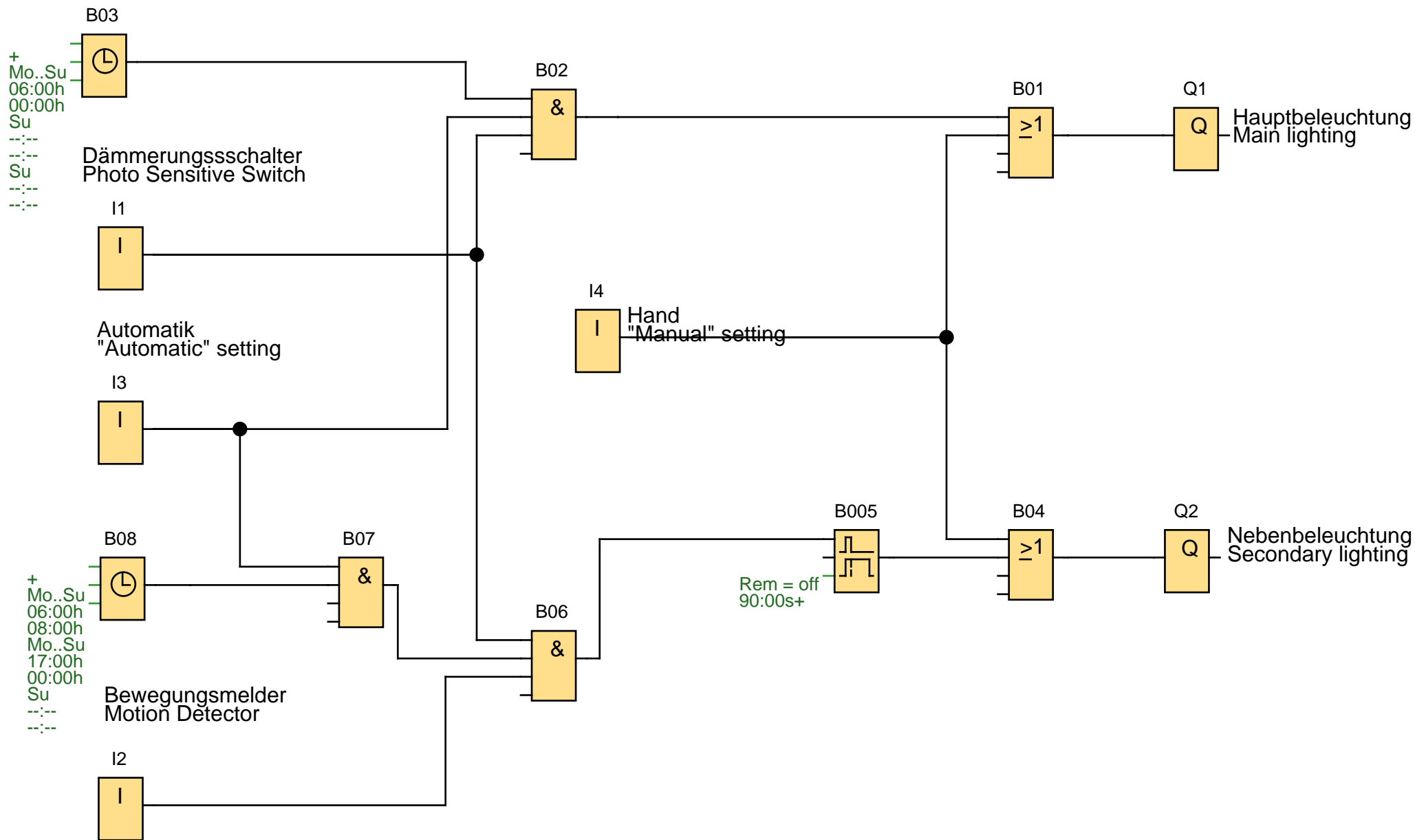


Aussenbeleuchtung / Outdoor lighting



Ersteller:	wm2432
Geprüft:	Witschel
Erstellt/Geändert:	21.06.04 13:48/19.08.04 12:37



Projekt:	Aussenbeleuchtung eines Gebäudes	Kunde:	SIEMENS AG
Anlage:	Beispiel 07	Zeichen-Nr.:	13007
Datei:	Aussenbeleuchtung Outdoor Lighting.lsc	Seite:	1 / 4

Deutsch:

Anforderung:

Mit LOGO! soll die Außenbeleuchtung eines Gebäudes gesteuert werden. Dabei wird zwischen einer Haupt- und Nebenbeleuchtung mit Hand- oder Automatikbetrieb unterschieden. Die Hauptbeleuchtung ist während der eingestellten Zeit ständig eingeschaltet, die Nebenbeleuchtung dagegen nur für eine bestimmte Zeit, wenn auch ein Bewegungsmelder anspricht. Die Beleuchtung wird generell nur bei Dunkelheit eingeschaltet.

LOGO!-Lösung:


Die Hauptbeleuchtung (an Q1) wird im Automatikbetrieb in der Zeit von 6:00 bis 24:00 Uhr nur eingeschaltet, wenn auch der Dämmerungsschalter an I1 anspricht. Die Nebenbeleuchtung (an Q2) wird über den Bewegungsmelder an I2 für 90 Sekunden eingeschaltet (in den Zeiten von 6:00 bis 8:00 Uhr und von 17:00 bis 24:00 Uhr). Über I4 (Schalterstellung Hand) werden Haupt- und Nebenbeleuchtung unabhängig von Zeitschaltuhr und Dämmerungsschalter eingeschaltet; z.B. für Testzwecke.

Verwendete Komponenten:

- I1 Dämmerungsschalter (Schließer)
- I2 Bewegungsmelder (Schließer)
- I3 Schalterstellung „Automatik“ (Schließer)
- I4 Schalterstellung „Hand“ (Schließer)
- Q1 Hauptbeleuchtung
- Q2 Nebenbeleuchtung

Vorteile und Besonderheiten:

Energieeinsparung durch Verknüpfung von Zeitschaltuhr, Bewegungsmelder und Dämmerungsschalter. Die Zeiten können individuell eingestellt werden; z.B. unterschiedliche Zeiten an Werk- und Wochenendtagen oder andere Zeitdauer. Die Beleuchtungsanlage ist leicht zu erweitern; z.B. zusätzliche Bewegungsmelder oder weitere Beleuchtungsgruppen, um die einzelnen Bereiche deutlicher zu differenzieren.

Ersteller:	wm2432		Projekt:	Aussenbeleuchtung eines Gebäudes	Kunde:	SIEMENS AG
Geprüft:	Witschel		Anlage:	Beispiel 07	Zeichen-Nr.:	13007
Erstellt/Geändert:	21.06.04 13:48/19.08.04 12:37		Datei:	Aussenbeleuchtung Outdoor Lighting.lsc	Seite:	2 / 4

SIEMENS AG- Beispielprogramm

Warnung und Haftungsausschluss

Siemens AG
Programmbeispiel ohne Gewähr

Warnung:
Steuerungen können bei unsicheren Betriebszuständen ausfallen und dadurch den unkontrollierten Betrieb der gesteuerten Geräte verursachen. Solche gefährliche Ereignisse können zu tödlichen und/oder schweren Verletzungen und/oder Sachschaden führen. Sorgen Sie daher für eine NOT-AUS-Funktion, elektrische oder andere redundante Sicherheitseinrichtungen, die von Ihrem Automatisierungssystem unabhängig sind.

Haftungsausschluss:
Jeder Anwender ist für den sachgemäßen Betrieb seines LOGO-Systems selbst verantwortlich. Dieses Programm enthebt Sie nicht der Verpflichtung zu sicherem Umgang bei Anwendung, Installation, Betrieb und Wartung. Durch die Nutzung dieses von der Siemens AG erstellten Programm-Beispiels erkennen Sie an, daß die Siemens AG unter keinen Umständen für möglicherweise infolge der Nutzung auftretende Sach- und/oder Personenschäden haftbar gemacht werden kann.


SIEMENS AG- Example Program

Warning and Disclaimer of Liability

Siemens AG
Example Program without Liability

Warning:
Unsafe operating conditions can cause controllers to fail, resulting in unchecked operation of controlled devices. Such hazardous events can cause death and/or serious injury and/or material damage. You must therefore provide an emergency stop function and electric or other redundant safety devices that are independent of your automation system.

Disclaimer of Liability:
Users are solely responsible for the correct operation of their LOGO! systems. This program does not relieve you of the obligation to observe safe practices during implementation, installation, operation, and maintenance. By using this example program created by Siemens AG, you acknowledge that Siemens AG cannot under any circumstances be held liable for any possible personal injury or material damage resulting from the use of this program.

Ersteller:	wm2432		Projekt:	Aussenbeleuchtung eines Gebäudes	Kunde:	SIEMENS AG
Geprüft:	Witschel		Anlage:	Beispiel 07	Zeichen-Nr.:	13007
Erstellt/Geändert:	21.06.04 13:48/19.08.04 12:37		Datei:	Aussenbeleuchtung Outdoor Lighting.lsc	Seite:	3 / 4

English:

Requirements:

The exterior lighting of a building is to be controlled using LOGO!. There are two kinds of lighting: main and secondary lighting with manual or automatic operation. The main lighting is switched on for the whole of the set time, the secondary lighting only at certain times when a motion detector is activated. The lighting is generally only switched on when it is dark.

LOGO! Solution:

The main lighting (at Q1) is only automatically switched on during the period from 6:00 in the morning to 12:00 at night if the photo-sensitive switch at I1 also responds. The secondary lighting (at Q2) is switched on via the motion detector at I2 for 90 seconds (during the periods from 6:00 to 8:00 in the morning and from 5:00 to 12:00 in the evening). Via I4 (manual setting) the main and secondary lighting are switched on independent of the time switch and photo-sensitive switch; for example, for test purposes.

Components used:


- LOGO! 230RC
- I1 Photo-sensitive switch (NO contact)
- I2 Motion detector (NO contact)
- I3 "Automatic" setting (NO contact)
- I4 "Manual" setting (NO contact)
- Q1 Main lighting
- Q2 Secondary lighting


Advantages and Specialties:

Energy savings due to the coupling of time switch, motion detector and photo-sensitive switch.

The times can be set individually; for example, different times on workdays and weekends or other time periods.

The lighting system can easily be expanded; for example, additional motion detectors or other lighting groups to differentiate more clearly between the various areas.

Ersteller:	wm2432		Projekt:	Aussenbeleuchtung eines Gebäudes	Kunde:	SIEMENS AG
Geprüft:	Witschel		Anlage:	Beispiel 07	Zeichen-Nr.:	13007
Erstellt/Geändert:	21.06.04 13:48/19.08.04 12:37		Datei:	Aussenbeleuchtung Outdoor Lighting.lsc	Seite:	4 / 4

Blocknummer(Typ)	Parameter					
B03(Wochenschaltuhr) :	+ Mo Su 06:00h 00:00h Su --- --- Su --- ---					
B005(Ausschaltverzögerung) :	Rem = off 90:00s+					
B08(Wochenschaltuhr) :	+ Mo Su 06:00h 08:00h Mo Su 17:00h 00:00h Su --- ---					
I1(Eingang) : Dämmerungsschalter Photo Sensitive Switch						
I2(Eingang) : Bewegungsmelder Motion Detector						
I3(Eingang) : Automatik "Automatic" setting						
I4(Eingang) : Hand "Manual" setting						
Q1(Ausgang) : Hauptbeleuchtung Main lighting						
Q2(Ausgang) : Nebenbeleuchtung Secondary lighting						
Ersteller:	wm2432		Projekt:	Aussenbeleuchtung eines	Kunde:	SIEMENS AG
Geprüft:	Witschel		Anlage:	Beispiel 07	Zeichen-Nr.:	13007
Erstellt/Geändert:	21.06.04 13:48/19.08.04 12:37		Datei:	Aussenbeleuchtung Outdoor	Seite:	4