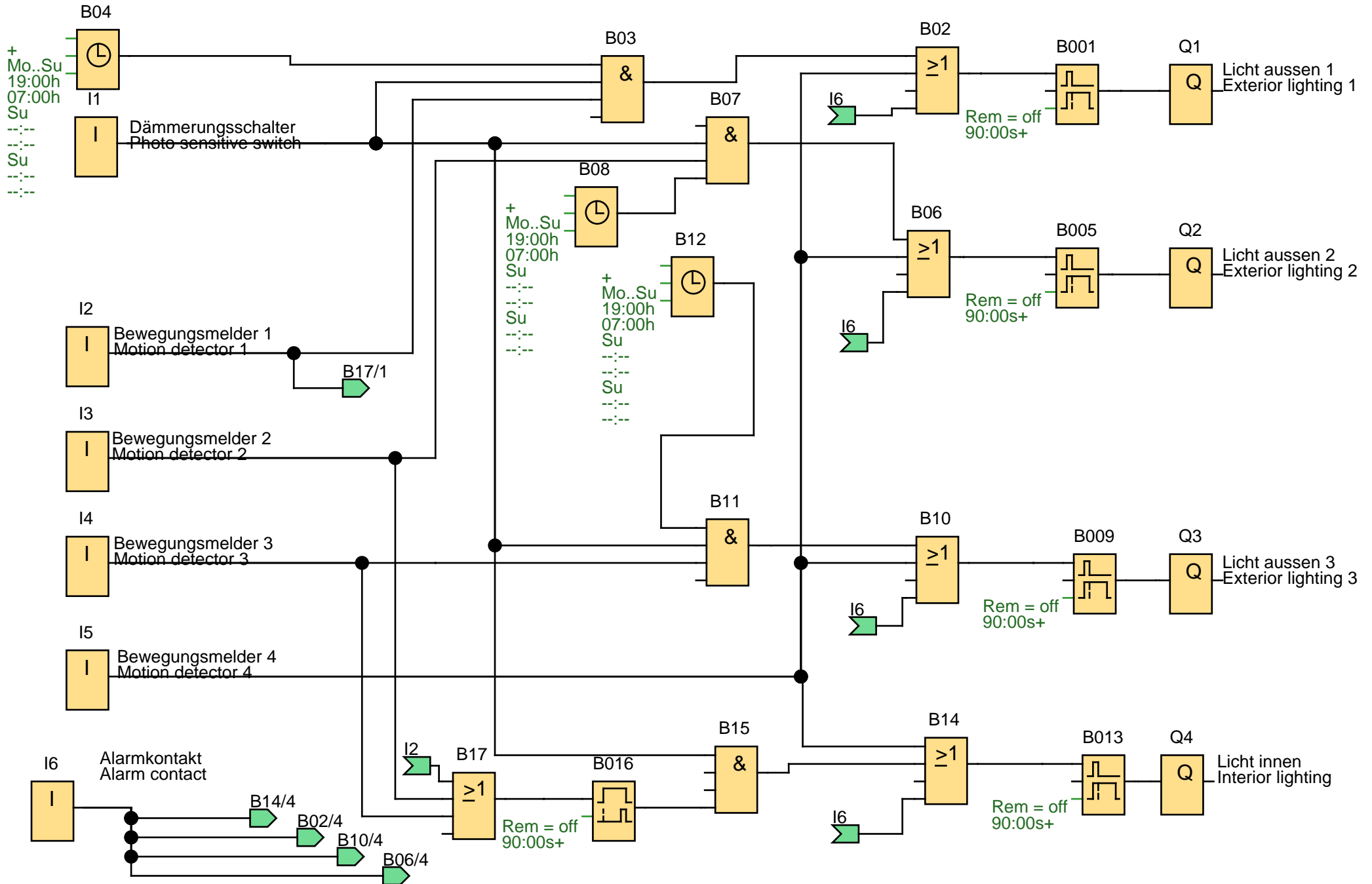


Aussen- Innenbeleuchtung eines Wohnhauses / Exterior and Interior Lighting of a House



Ersteller:	wm2432
Geprüft:	Witschel
Erstellt/Geändert:	21.06.04 14:03/19.08.04 12:37



Projekt:	Aussen-/Innenbeleuchtung eines Wohnhauses	Kunde:	SIEMENS AG
Anlage:	Beispiel 09	Zeichen-Nr.:	13009
Datei:	Aussen- Innenbeleuchtung eines Wohnhauses	Seite:	1 / 4

Deutsch:

Anforderung:

Mit LOGO! wird die Außen- und Innenbeleuchtung eines Wohnhauses gesteuert. Hierbei soll bei Abwesenheit bzw. Dunkelheit das Annähern von Personen gemeldet werden. Über Bewegungsmelder und den Alarmkontakt einer Alarmanlage wird die Außen- und Innenbeleuchtung eingeschaltet.

LOGO!-Lösung:


Die Außenbeleuchtung ist in drei Bereiche (an Q1, Q2, Q3) unterteilt. Für jeden Bereich ist ein eigener Bewegungsmelder eingesetzt (an I2, I3, I4). Spricht einer dieser Bewegungsmelder während einer bestimmten Zeit an, so wird die jeweilige Außenbeleuchtung für 90 Sekunden eingeschaltet. Der Zeitbereich wird über die in LOGO! integrierte Zeitschaltuhr vorgegeben (17:00 bis 7:00 Uhr). Über den Dämmerungsschalter an I1 wird sichergestellt, dass das Einschalten nur bei Dunkelheit erfolgt. An I5 ist ein vierter Bewegungsmelder angeschlossen, der unabhängig von Zeit und Dunkelheit alle drei Außenbeleuchtungen für 90 Sekunden einschaltet. Ebenso werden die Außenbeleuchtungen über den Alarmkontakt der Alarmanlage an I6 für 90 Sekunden eingeschaltet. Zusätzlich wird nach Abschalten der Außenbeleuchtung eine Innenbeleuchtung für 90 Sekunden eingeschaltet. Über den Bewegungsmelder an I5 und den Alarmkontakt wird die Innenbeleuchtung sofort für 90 Sekunden eingeschaltet.

Verwendete Komponenten:

- I1 Dämmerungsschalter (Schließer)
- I2 Bewegungsmelder 1 (Schließer)
- I3 Bewegungsmelder 2 (Schließer)
- I4 Bewegungsmelder 3 (Schließer)
- I5 Bewegungsmelder 4 (Schließer)
- I6 Alarmkontakt der Alarmanlage (Schließer)
- Q1 Außenbeleuchtung 1
- Q2 Außenbeleuchtung 2
- Q3 Außenbeleuchtung 3
- Q4 Innenbeleuchtung

Vorteile und Besonderheiten:

Energieeinsparung durch Verknüpfung von Zeitschaltuhr, Dämmerungsschalter und Bewegungsmelder.
Einfaches Ändern der eingestellten Zeiten; z.B. anderer Zeitbereich der Zeitschaltuhr oder andere Zeitdauer der Beleuchtung.
Verwendung von weniger Komponenten als bei herkömmlicher Lösung.

Ersteller:	wm2432		Projekt:	Aussen-/Innenbeleuchtung eines Wohnhauses	Kunde:	SIEMENS AG
Geprüft:	Witschel		Anlage:	Beispiel 09	Zeichen-Nr.:	13009
Erstellt/Geändert:	21.06.04 14:03/19.08.04 12:37		Datei:	Aussen- Innenbeleuchtung eines Wohnhauses	Seite:	2 / 4

SIEMENS AG- Beispielprogramm

Warnung und Haftungsausschluss

Siemens AG
Programmbeispiel ohne Gewähr

Warnung:
Steuerungen können bei unsicheren Betriebszuständen ausfallen und dadurch den unkontrollierten Betrieb der gesteuerten Geräte verursachen. Solche gefährliche Ereignisse können zu tödlichen und/oder schweren Verletzungen und/oder Sachschaden führen. Sorgen Sie daher für eine NOT-AUS-Funktion, elektrische oder andere redundante Sicherheitseinrichtungen, die von Ihrem Automatisierungssystem unabhängig sind.

Haftungsausschluss:
Jeder Anwender ist für den sachgemäßen Betrieb seines LOGO-Systems selbst verantwortlich. Dieses Programm enthebt Sie nicht der Verpflichtung zu sicherem Umgang bei Anwendung, Installation, Betrieb und Wartung. Durch die Nutzung dieses von der Siemens AG erstellten Programm-Beispiels erkennen Sie an, daß die Siemens AG unter keinen Umständen für möglicherweise infolge der Nutzung auftretende Sach- und/oder Personenschäden haftbar gemacht werden kann.


SIEMENS AG- Example Program

Warning and Disclaimer of Liability

Siemens AG
Example Program without Liability

Warning:
Unsafe operating conditions can cause controllers to fail, resulting in unchecked operation of controlled devices. Such hazardous events can cause death and/or serious injury and/or material damage. You must therefore provide an emergency stop function and electric or other redundant safety devices that are independent of your automation system.

Disclaimer of Liability:
Users are solely responsible for the correct operation of their LOGO! systems. This program does not relieve you of the obligation to observe safe practices during implementation, installation, operation, and maintenance. By using this example program created by Siemens AG, you acknowledge that Siemens AG cannot under any circumstances be held liable for any possible personal injury or material damage resulting from the use of this program.

Ersteller:	wm2432		Projekt:	Aussen-/Innenbeleuchtung eines Wohnhauses	Kunde:	SIEMENS AG
Geprüft:	Witschel		Anlage:	Beispiel 09	Zeichen-Nr.:	13009
Erstellt/Geändert:	21.06.04 14:03/19.08.04 12:37		Datei:	Aussen- Innenbeleuchtung eines Wohnhauses	Seite:	3 / 4

English:

Requirements:

The exterior and interior lighting of a house is controlled using LOGO!. In the absence of the occupants and when it is dark, persons approaching are to be detected and the exterior and interior lighting switched on via motion detectors and the alarm contact of an alarm system.

LOGO! Solution:


The exterior lighting is divided into three areas (at Q1, Q2, Q3). Each area has its own motion detector (at I2, I3, I4). If one of these motion detectors is activated during a certain period the corresponding exterior lighting is switched on for 90 seconds. The time period is set via a time switch integrated in LOGO! (5:00 in the evening to 7:00 in the morning). The photo-sensitive switch at I1 guarantees that the lighting is only switched on when it is dark. A fourth motion detector is connected at I5, which independent of time and darkness switches on all exterior lighting for 90 seconds. The exterior lighting is also switched on via the alarm contact of the alarm system at I6 for 90 seconds. In addition, after switching off the exterior lighting, the interior lighting is switched on for 90 seconds. Via the motion detector at I5 and the alarm contact the internal lighting is immediately switched on for 90 seconds.


Components used:

- I1 Photo-sensitive switch (NO contact)
- I2 Motion detector 1 (NO contact)
- I3 Motion detector 2 (NO contact)
- I4 Motion detector 3 (NO contact)
- I5 Motion detector 4 (NO contact)
- I6 Alarm contact of the alarm system (NO contact)
- Q1 Exterior lighting 1
- Q2 Exterior lighting 2
- Q3 Exterior lighting 3
- Q4 Interior lighting

Advantages and Specialties:

Energy savings due to the coupling of time switch, photo-sensitive switch and motion detector.
The set times can easily be changed; for example, other time ranges for the time switch or other time periods for the lighting.
Fewer components used than for conventional solutions.

Ersteller:	wm2432		Projekt:	Aussen-/Innenbeleuchtung eines Wohnhauses	Kunde:	SIEMENS AG
Geprüft:	Witschel		Anlage:	Beispiel 09	Zeichen-Nr.:	13009
Erstellt/Geändert:	21.06.04 14:03/19.08.04 12:37		Datei:	Aussen- Innenbeleuchtung eines Wohnhauses	Seite:	4 / 4

Blocknummer(Typ)	Parameter					
B001(Ausschaltverzögerung) :	Rem = off 90:00s+					
B04(Wochenschaltuhr) :	+ Mo Su 19:00h 07:00h Su --- Su ---					
B005(Ausschaltverzögerung) :	Rem = off 90:00s+					
B08(Wochenschaltuhr) :	+ Mo Su 19:00h 07:00h Su --- Su ---					
B009(Ausschaltverzögerung) :	Rem = off 90:00s+					
B12(Wochenschaltuhr) :	+ Mo Su 19:00h 07:00h Su --- Su ---					
B013(Ausschaltverzögerung) :	Rem = off 90:00s+					
B016(Einschaltverzögerung) :	Rem = off 90:00s+					
I1(Eingang) : Dämmerungsschalter Photo sensitive switch						
I2(Eingang) : Bewegungsmelder 1 Motion detector 1						
I3(Eingang) : Bewegungsmelder 2 Motion detector 2						
I4(Eingang) : Bewegungsmelder 3 Motion detector 3						
I5(Eingang) : Bewegungsmelder 4 Motion detector 4						
I6(Eingang) : Alarmkontakt Alarm contact						
Q1(Ausgang) : Licht aussen 1 Exterior lighting 1						
Ersteller:	wm2432		Projekt:	Aussen-/Innenbeleuchtung eines	Kunde:	SIEMENS AG
Geprüft:	Witschel		Anlage:	Beispiel 09	Zeichen-Nr.:	13009
Erstellt/Geändert:	21.06.04 14:03/19.08.04 12:37		Datei:	Aussen- Innenbeleuchtung eines	Seite:	4

Blocknummer(Typ)	Parameter
I3(Eingang) : Bewegungsmelder 2 Motion detector 2	
I4(Eingang) : Bewegungsmelder 3 Motion detector 3	
I5(Eingang) : Bewegungsmelder 4 Motion detector 4	
I6(Eingang) : Alarmkontakt Alarm contact	
Q1(Ausgang) : Licht aussen 1 Exterior lighting 1	
Q2(Ausgang) : Licht aussen 2 Exterior lighting 2	
Q3(Ausgang) : Licht aussen 3 Exterior lighting 3	
Q4(Ausgang) : Licht innen Interior lighting	