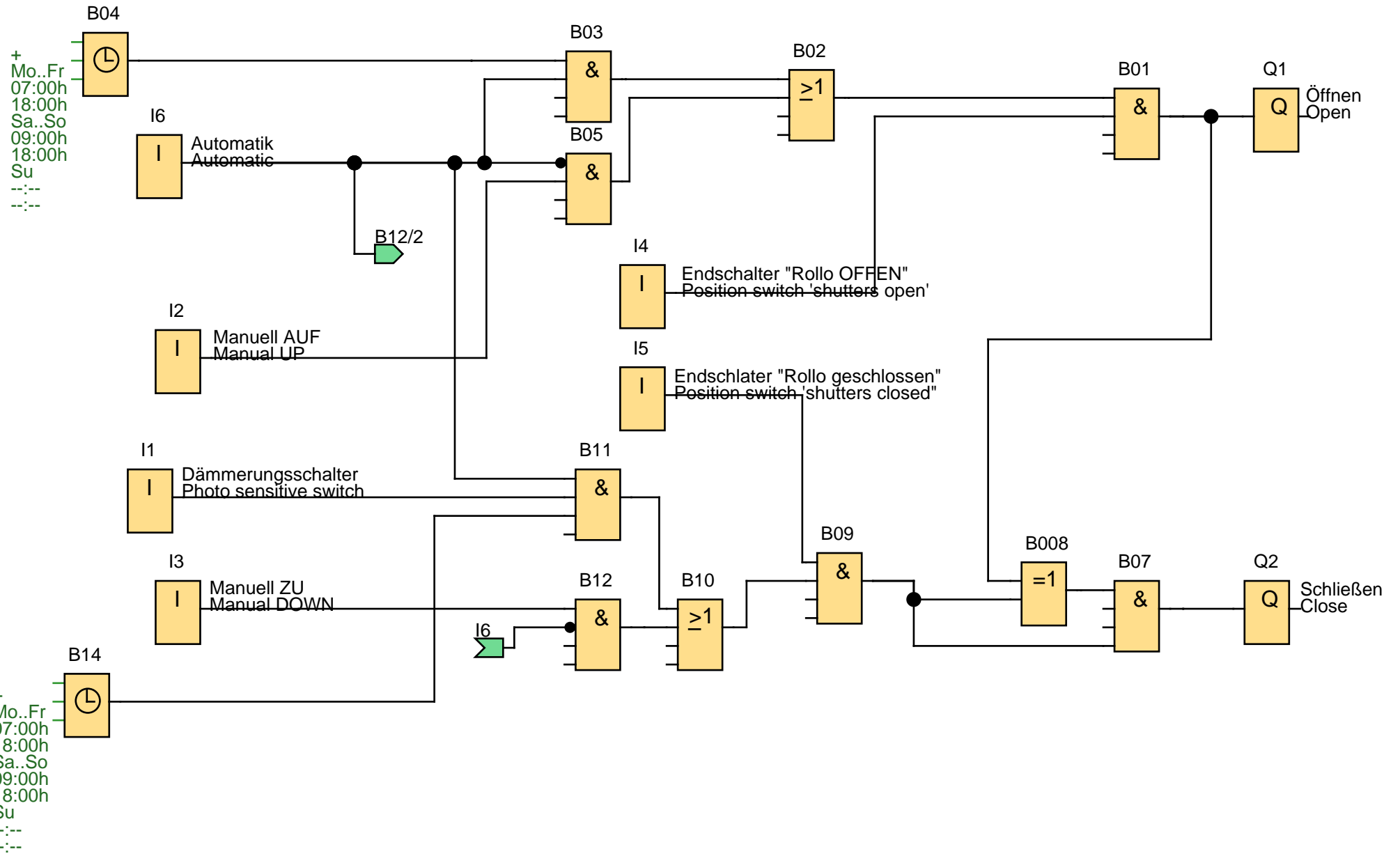


Steuerung von Rolläden / Controlling Roll-down Shutters



Ersteller:	wm2432
Geprüft:	Witschel
Erstellt/Geändert:	21.06.04 13:53/19.08.04 12:45



Projekt:	Steuerung von Rolläden	Kunde:	SIEMENS AG
Anlage:	Beispiel 08	Zeichen-Nr.:	13008
Datei:	Steuerung von Rolläden Controlling Rolldown	Seite:	1 / 4

Deutsch:

Anforderung:

Es sollen mit LOGO! die Rollos eines Wohnhauses gesteuert werden. Über einen Wahlschalter kann Handbetrieb oder die automatische Steuerung angewählt werden. In Abhängigkeit von Zeit, Dunkelheit und Tag werden die Rollos automatisch geschlossen bzw. geöffnet.

LOGO!-Lösung:

Handbetrieb:

Über die Schalter an I2 (AUF) und I3 (ZU) können die Rollläden manuell geöffnet bzw. geschlossen werden. Voraussetzung hierfür ist, dass der Wahlschalter an I6 nicht auf Automatik steht.

Automatikbetrieb:


Für Automatikbetrieb muss der Wahlschalter (I6) in Automatikstellung sein. Wenn der Dämmerungsschalter an I1 anspricht, werden die Rollos in der Zeit von 18:00 bis 7:00 Uhr geschlossen. Geöffnet werden sie tagsüber zwischen 7:00 und 18:00 Uhr. Über die Endschalter an I4 und I5 wird abgefragt, ob die Rollos geöffnet oder geschlossen sind.

Verwendete Komponenten:

- I1 Dämmerungsschalter (Schließer)
- I2 Schalter manuell AUF (Schließer)
- I3 Schalter manuell ZU (Schließer)
- I4 Endschalter Rollläden geöffnet (Öffner)
- I5 Endschalter Rollläden geschlossen (Öffner)
- I6 Wahlschalter in Stellung „Automatik“
- Q1 Rollos öffnen
- Q2 Rollos schließen

Vorteile und Besonderheiten:

Die Zeiten können einfach an die individuellen Gegebenheiten angepasst werden; z.B. unterschiedliche Zeiten werktags und am Wochenende oder während des Urlaubs.
Unterschiedliche Steuerung zweier Bereiche/Situationen über die noch freien Ausgänge.
Energieeinsparung durch Verknüpfen von Zeitschaltuhr und Dämmerungsschalter.

Ersteller:	wm2432		Projekt:	Steuerung von Rolläden	Kunde:	SIEMENS AG
Geprüft:	Witschel		Anlage:	Beispiel 08	Zeichen-Nr.:	13008
Erstellt/Geändert:	21.06.04 13:53/19.08.04 12:45		Datei:	Steuerung von Rolläden Controlling Rolldown	Seite:	2 / 4

SIEMENS AG- Beispielprogramm

Warnung und Haftungsausschluss

Siemens AG
Programmbeispiel ohne Gewähr

Warnung:

Steuerungen können bei unsicheren Betriebszuständen ausfallen und dadurch den unkontrollierten Betrieb der gesteuerten Geräte verursachen. Solche gefährliche Ereignisse können zu tödlichen und/oder schweren Verletzungen und/oder Sachschaden führen. Sorgen Sie daher für eine NOT-AUS-Funktion, elektrische oder andere redundante Sicherheitseinrichtungen, die von Ihrem Automatisierungssystem unabhängig sind.

Haftungsausschluss:

Jeder Anwender ist für den sachgemäßen Betrieb seines LOGO-Systems selbst verantwortlich. Dieses Programm enthebt Sie nicht der Verpflichtung zu sicherem Umgang bei Anwendung, Installation, Betrieb und Wartung. Durch die Nutzung dieses von der Siemens AG erstellten Programm-Beispiels erkennen Sie an, daß die Siemens AG unter keinen Umständen für möglicherweise infolge der Nutzung auftretende Sach- und/oder Personenschäden haftbar gemacht werden kann.

SIEMENS AG- Example Program

Warning and Disclaimer of Liability


Siemens AG
Example Program without Liability

Warning:

Unsafe operating conditions can cause controllers to fail, resulting in unchecked operation of controlled devices. Such hazardous events can cause death and/or serious injury and/or material damage. You must therefore provide an emergency stop function and electric or other redundant safety devices that are independent of your automation system.

Disclaimer of Liability:

Users are solely responsible for the correct operation of their LOGO! systems. This program does not relieve you of the obligation to observe safe practices during implementation, installation, operation, and maintenance. By using this example program created by Siemens AG, you acknowledge that Siemens AG cannot under any circumstances be held liable for any possible personal injury or material damage resulting from the use of this program.

Ersteller:	wm2432		Projekt:	Steuerung von Rolläden	Kunde:	SIEMENS AG
Geprüft:	Witschel		Anlage:	Beispiel 08	Zeichen-Nr.:	13008
Erstellt/Geändert:	21.06.04 13:53/19.08.04 12:45		Datei:	Steuerung von Rolläden Controlling Rolldown	Seite:	3 / 4

English:

Requirements:

LOGO! is to be used to control the shutters of a house. Manual operation or automatic control can be selected via a selector switch. Depending on the time, darkness and day the shutters are either automatically rolled up or down.

LOGO! Solution:

Manual operation:

Via the switches at I2 (UP) and I3 (DOWN) the shutters can be manually opened and closed, provided that the selector switch at I6 is not set at automatic.

Automatic operation:


For automatic operation the selector switch (I6) must be set at automatic. If the photo-sensitive switch at I1 is activated, the shutters are closed in the period between 6:00 in the evening and 7:00 in the morning. They are opened during the day between 7:00 in the morning and 6:00 in the evening. The position switches at I4 and I5 determine whether the shutters are open or closed.

Components used:

- LOGO! 230RC
- I1 Photo-sensitive switch (NO contact)
- I2 Manual switch UP (NO contact)
- I3 Manual switch DOWN (NO contact)
- I4 Position switch 'shutters open' (NC contact)
- I5 Position switch 'shutters closed' (NC contact)
- I6 Selector switch set at "automatic"
- Q1 Open shutters
- Q2 Close shutters

Advantages and Specialties:

The times can easily be adjusted to the individual circumstances; for example, different times on workdays and at the weekend or during holidays. Two areas/situations can be controlled differently via the outputs that are still free. Energy savings due to coupling of time switch and photo-sensitive switch.

Ersteller:	wm2432		Projekt:	Steuerung von Rolläden	Kunde:	SIEMENS AG
Geprüft:	Witschel		Anlage:	Beispiel 08	Zeichen-Nr.:	13008
Erstellt/Geändert:	21.06.04 13:53/19.08.04 12:45		Datei:	Steuerung von Rolläden Controlling Rolldown	Seite:	4 / 4

Blocknummer(Typ)	Parameter
B04(Wochenschaltuhr) :	+ Mo..Fr 07:00h 18:00h Sa..So 09:00h 18:00h Su :-:- :-:-
B14(Wochenschaltuhr) :	+ Mo..Fr 07:00h 18:00h Sa..So 09:00h 18:00h Su :-:- :-:-
I1(Eingang) : Dämmerungsschalter Photo sensitive switch	
I2(Eingang) : Manuell AUF Manual UP	
I3(Eingang) : Manuell ZU Manual DOWN	
I4(Eingang) : Endschalter "Rollo OFFEN" Position switch 'shutters open'	
I5(Eingang) : Endschalter "Rollo geschlossen" Position switch 'shutters closed'	
I6(Eingang) : Automatik Automatic	
Q1(Ausgang) : Öffnen Open	
Q2(Ausgang) : Schließen Close	