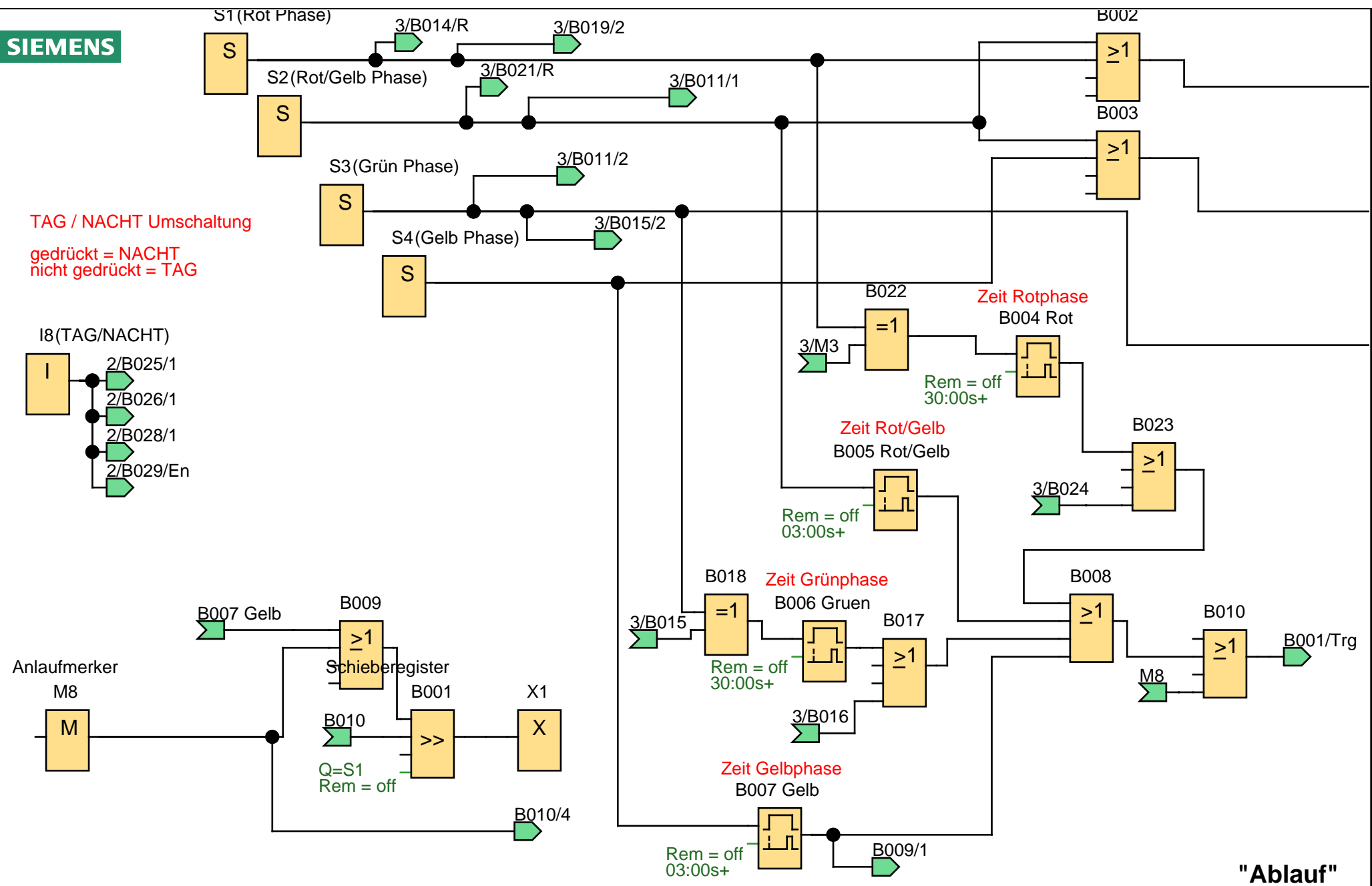
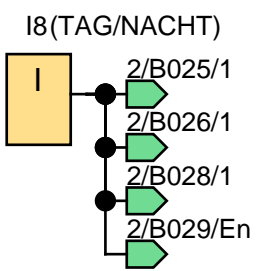


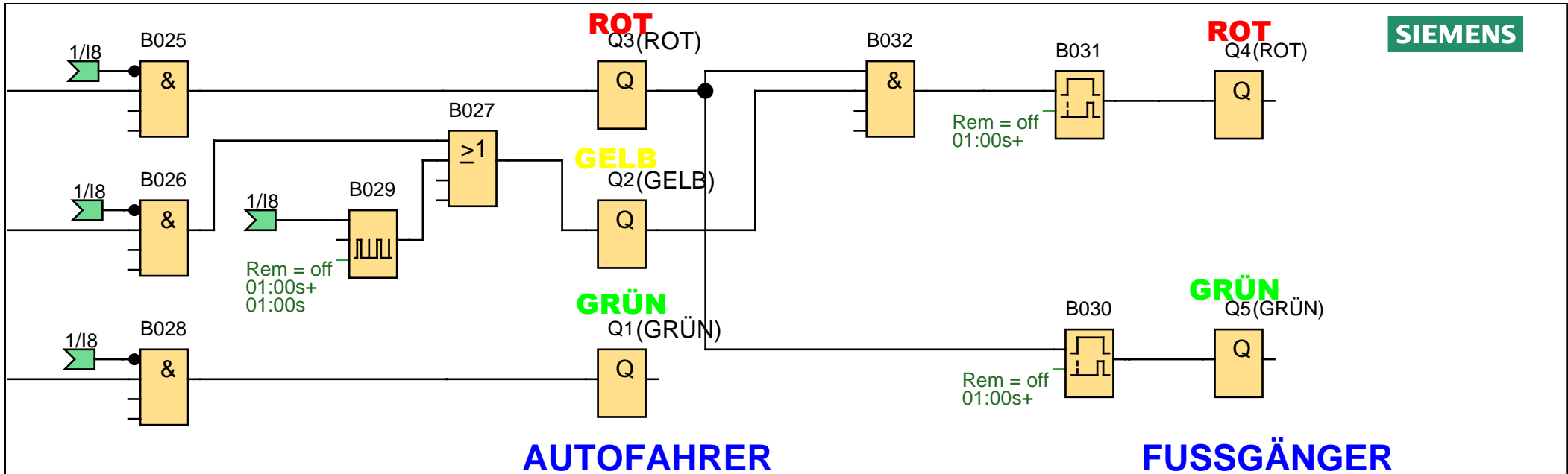


TAG / NACHT Umschaltung  
gedrückt = NACHT  
nicht gedrückt = TAG



"Ablauf"

Ersteller:	WM2432	Projekt:	Ampelanlage	Kunde:	SIEMENS AG
Geprüft:	Witschel	Datei:	Ampelanlage mit Fussgänger.lsc	Zeichen-Nr.:	13033
Erstellt/Geändert:	08.07.03 14:10/19.08.04 12:36	Seite:	1 / 4		

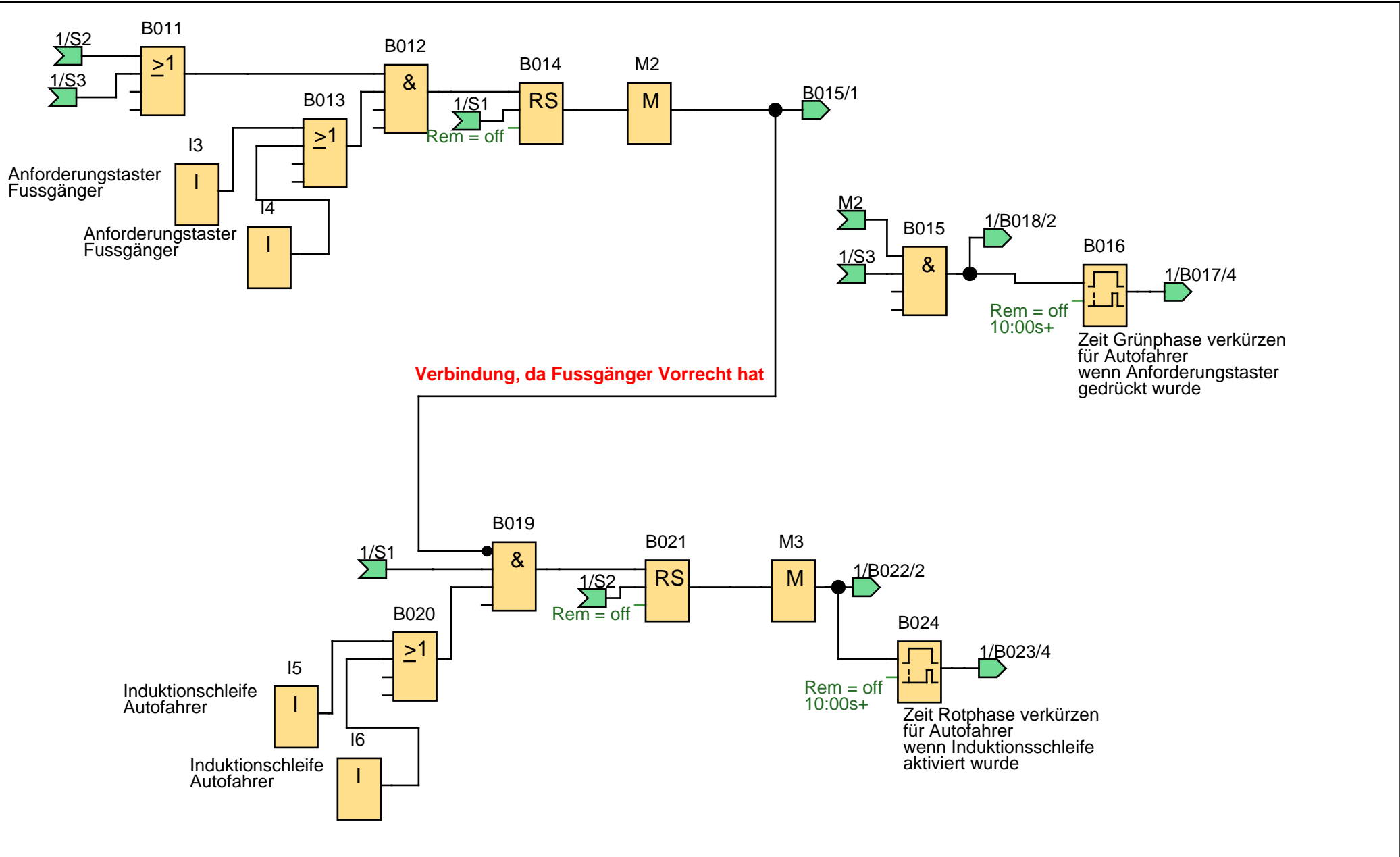


AUTOFahrER

FUSSGÄNGER

"Übersicht"

Ersteller:	WM2432	Projekt:	Ampelanlage	Kunde:	SIEMENS AG
Geprüft:	Witschel	Datei:	Ampelanlage mit Fussgänger.lsc	Zeichen-Nr.:	13033
Erstellt/Geändert:	08.07.03 14:10/19.08.04 12:36	Seite:	2 / 4		



## "Sonderregelungen"

Ersteller:	WM2432	Projekt:	Ampelanlage	Kunde:	SIEMENS AG
Geprüft:	Witschel	Datei:	C:\Programme\Siemens\LOGOComf... \Samples\Siemens.g... \Beispiel 33	Zeichen-Nr.:	13033
Erstellt/Geändert:	08.07.03 14:10/19.08.04 12:36		Ampelanlage mit Fussgänger.lsc	Seite:	3 / 4

# SIEMENS AG- Beispielprogramm

## Warnung und Haftungsausschluss

Siemens AG  
Programmbeispiel ohne Gewähr

**Warnung:**  
Steuerungen können bei unsicheren Betriebszuständen ausfallen und dadurch den unkontrollierten Betrieb der gesteuerten Geräte verursachen. Solche gefährliche Ereignisse können zu tödlichen und/oder schweren Verletzungen und/oder Sachschaden führen. Sorgen Sie daher für eine NOT-AUS-Funktion, elektrische oder andere redundante Sicherheitseinrichtungen, die von Ihrem Automatisierungssystem unabhängig sind.

**Haftungsausschluss:**  
Jeder Anwender ist für den sachgemäßen Betrieb seines LOGO-Systems selbst verantwortlich. Dieses Programm enthebt Sie nicht der Verpflichtung zu sicherem Umgang bei Anwendung, Installation, Betrieb und Wartung. Durch die Nutzung dieses von der Siemens AG erstellten Programm-Beispiels erkennen Sie an, daß die Siemens AG unter keinen Umständen für möglicherweise infolge der Nutzung auftretende Sach- und/oder Personenschäden haftbar gemacht werden kann.

# SIEMENS AG- Example Program

## Warning and Disclaimer of Liability

Siemens AG  
Example Program without Liability

**Warning:**  
Unsafe operating conditions can cause controllers to fail, resulting in unchecked operation of controlled devices. Such hazardous events can cause death and/or serious injury and/or material damage. You must therefore provide an emergency stop function and electric or other redundant safety devices that are independent of your automation system.

**Disclaimer of Liability:**  
Users are solely responsible for the correct operation of their LOGO! systems. This program does not relieve you of the obligation to observe safe practices during implementation, installation, operation, and maintenance. By using this example program created by Siemens AG, you acknowledge that Siemens AG cannot under any circumstances be held liable for any possible personal injury or material damage resulting from the use of this program.

Ersteller:	WM2432		Projekt:	Ampelanlage	Kunde:	SIEMENS AG
Geprüft:	Witschel	C:\Programme\Siemens\LOGOComf	Arbeitsbeispiel\Siemens.g	Beispiel 33	Zeichen-Nr.:	13033
Erstellt/Geändert:	08.07.03 14:10/19.08.04 12:36		Datei:	Ampelanlage mit Fussgänger.lsc	Seite:	4 / 4

Blocknummer(Typ)	Parameter
B001 (Schieberegister) : Schieberegister	Q=S1 Rem = off
B004 Rot(Einschaltverzögerung) : Zeit Rotphase	Rem = off 30:00s+
B005 Rot/Gelb(Einschaltverzögerung) : Zeit Rot/Gelb	Rem = off 03:00s+
B006 Gruen(Einschaltverzögerung) : Zeit Grünphase	Rem = off 30:00s+
B007 Gelb(Einschaltverzögerung) : Zeit Gelbphase	Rem = off 03:00s+
B014(Selbsthallerelais) :	Rem = off
B016(Einschaltverzögerung) : Zeit Grünphase verkürzen für Autofahrer wenn Anforderungstaster gedrückt wurde	Rem = off 10:00s+
B021(Selbsthallerelais) :	Rem = off
B024(Einschaltverzögerung) :	Rem = off 10:00s+
B029(Impulsgeber) :	Rem = off 01:00s+ 01:00s
B030(Einschaltverzögerung) :	Rem = off 01:00s+
B031(Einschaltverzögerung) :	Rem = off 01:00s+
I3(Eingang) : Anforderungstaster Fussgänger	
I5(Eingang) : Induktionsschleife Autofahrer	
I8(Eingang) : TAG/NACHT Umschaltung gedrückt = NACHT nicht gedrückt = TAG	
M8(Anlaufmerker) : Anlaufmerker	
Q1(Ausgang) : GRÜN	
Q2(Ausgang) : GELB	
Q3(Ausgang) : ROT	

Ersteller:	WM2432	Projekt:	Ampelanlage	Kunde:	SIEMENS AG
Geprüft:	Witschel	Umfeld:	Umfeldkomfort_V4	Zeichen-Nr.:	13033
Erstellt/Geändert:	08.07.03 14:10/19.08.04 12:36	Datei:	Ampelanlage mit Fussgänger.lsc	Seite:	4

Blocknummer(Typ)	Parameter
Q1(Ausgang) : GRÜN	
Q2(Ausgang) : GELB	
Q3(Ausgang) : ROT	
S1(Schieberegisterbit) : Schieberegisterbit	

Ersteller:	WM2432	C:\Programme\Siemens\	Projekt:	Ampelanlage	Kunde:	SIEMENS AG
Geprüft:	Witschel	C:\Programme\Siemens\	Datei:	Ampelanlage mit Fussgänger.lsc	Zeichen-Nr.:	13033
Erstellt/Geändert:	08.07.03 14:10/19.08.04 12:36	C:\Programme\Siemens\	Datei:	Ampelanlage mit Fussgänger.lsc	Seite:	5